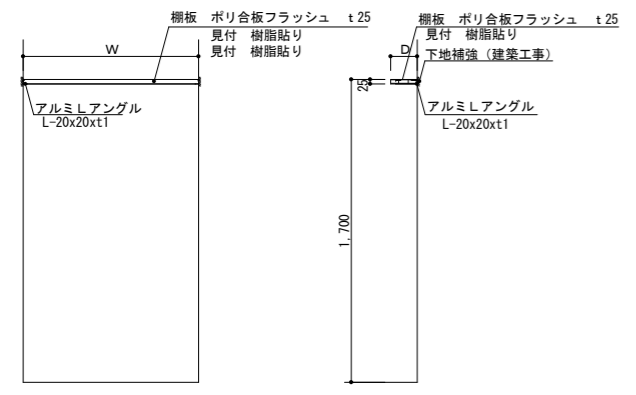
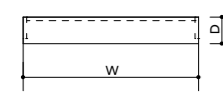
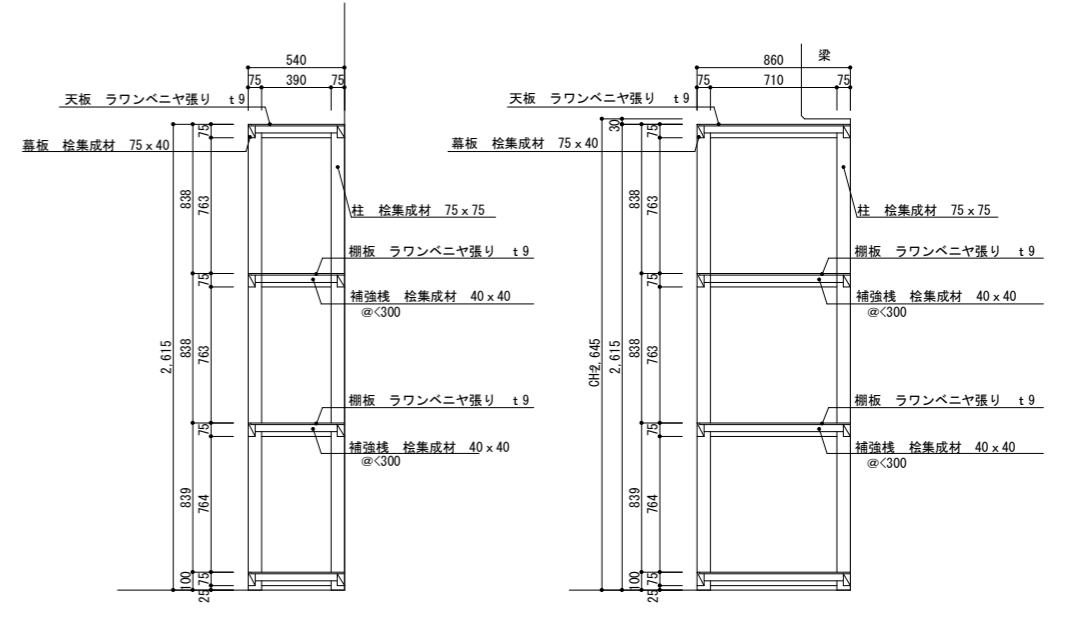
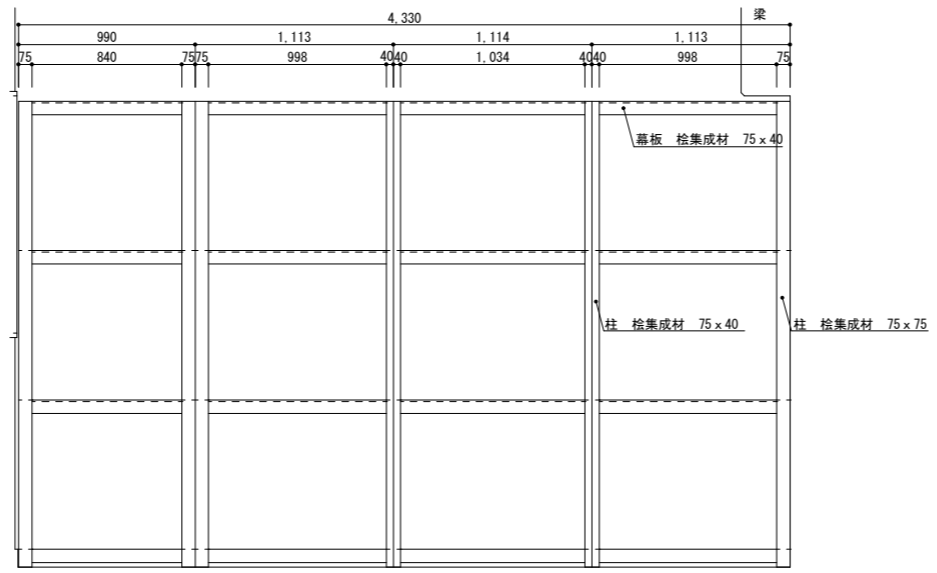
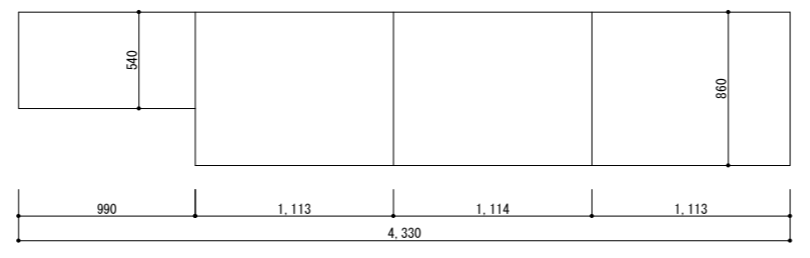


上部棚 / 各室 数量：4ヶ処

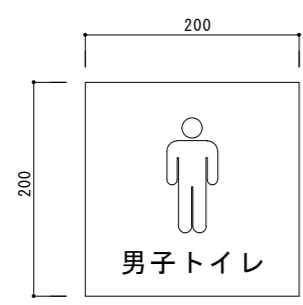
	W	D	数量
男子トイレ	984.5	150	1
女子トイレ	1,019	150	1
前室 SK	749	250	1



木製棚 / 用具庫A 数量：1ヶ処



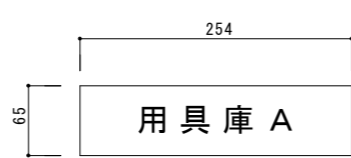
ピクトサイン (平付) 数量：4ヶ処



サ イ ズ : H200×W200×t3 程度  
 本 体 : アルミ  
 表 示 : カットニングシート貼

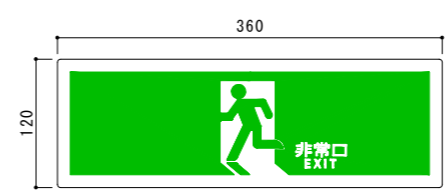
部 品 名	数 量
男WC	1
女WC	1
バリアフリー-WC	1

室名札 (平付) 数量：9ヶ処

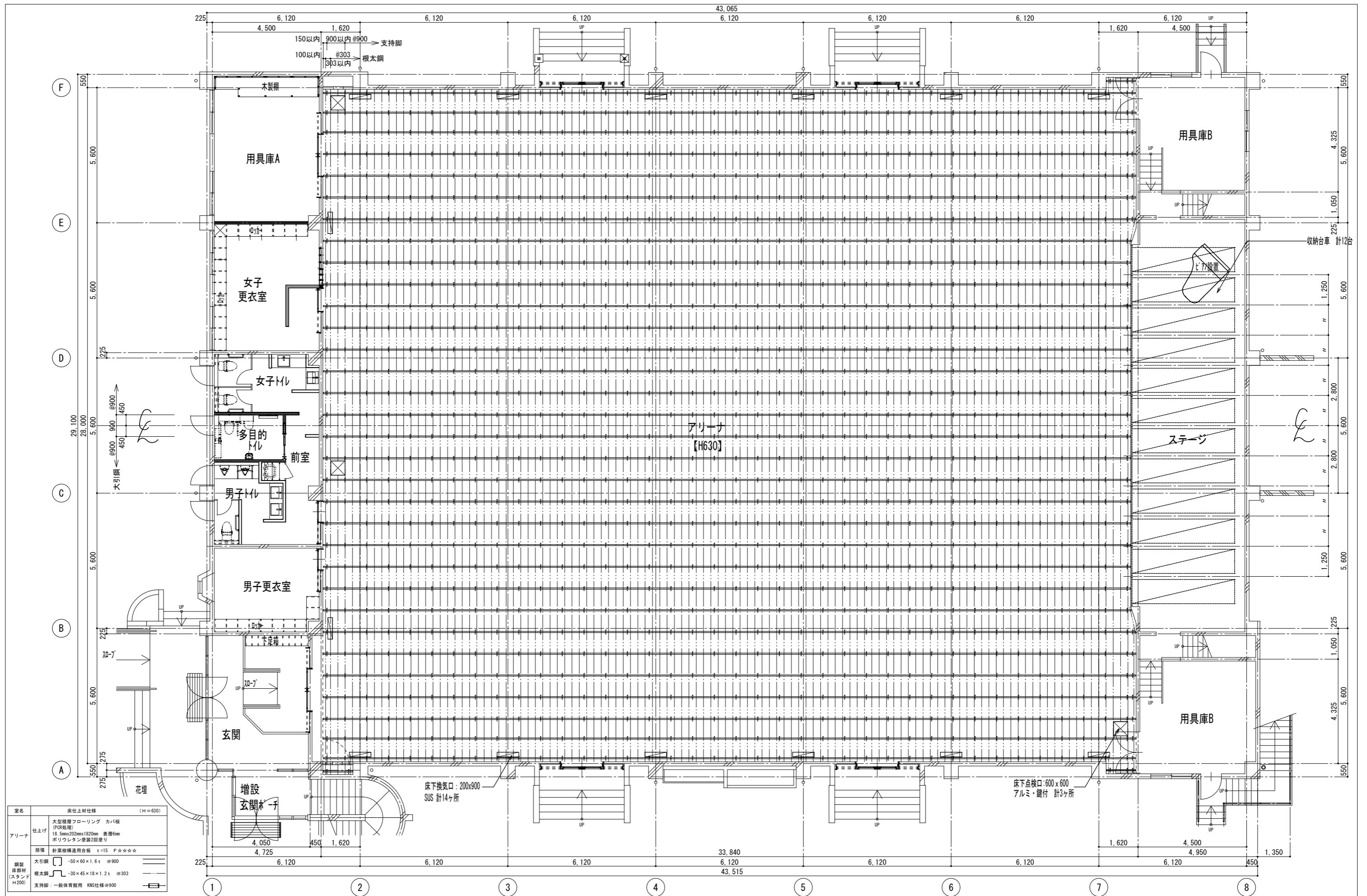


サ イ ズ : H65×W254×t3 程度  
 本 体 : アルミ  
 表 示 : カットニングシート貼

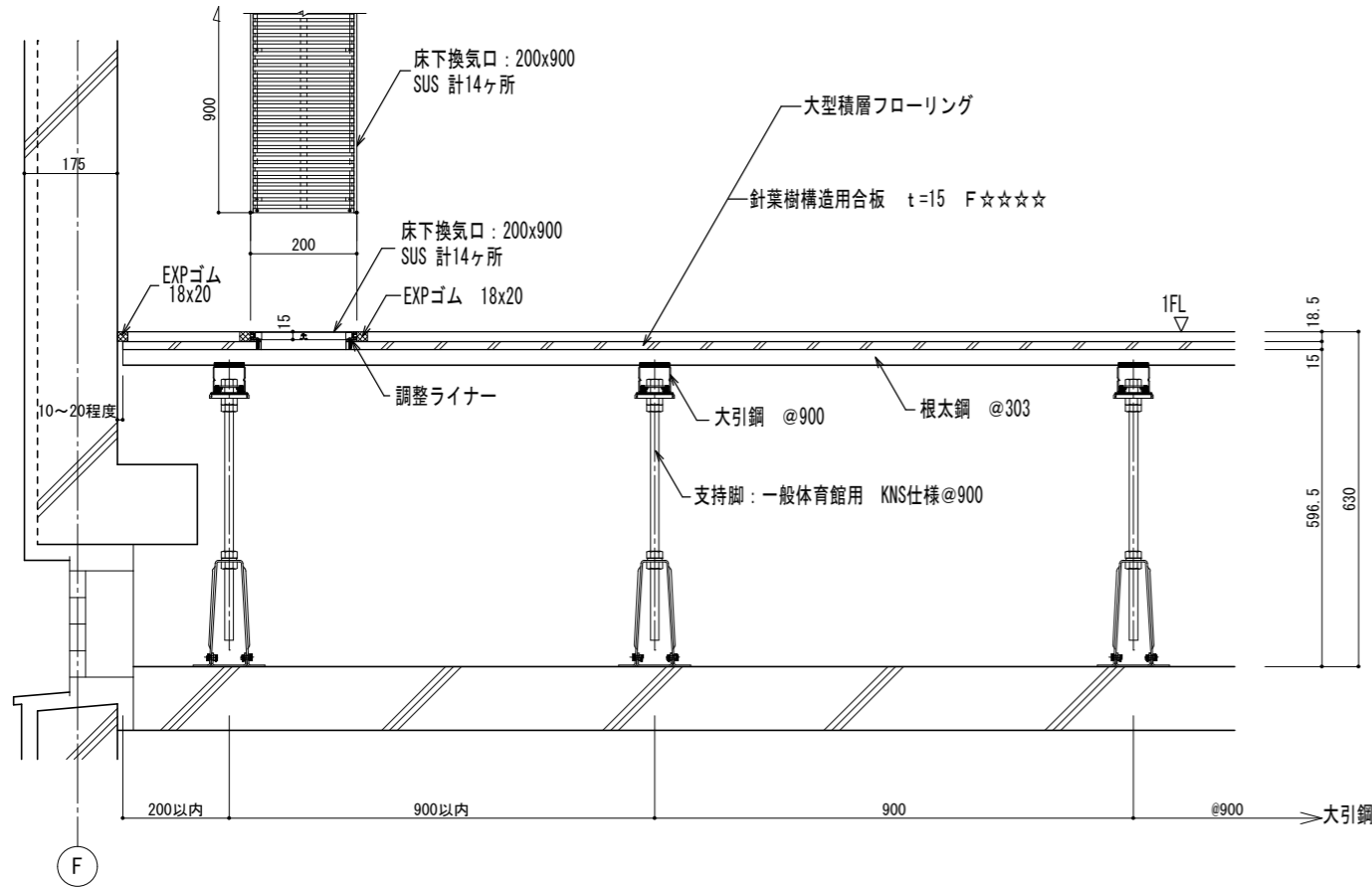
誘導標識シール 数量：13ヶ処



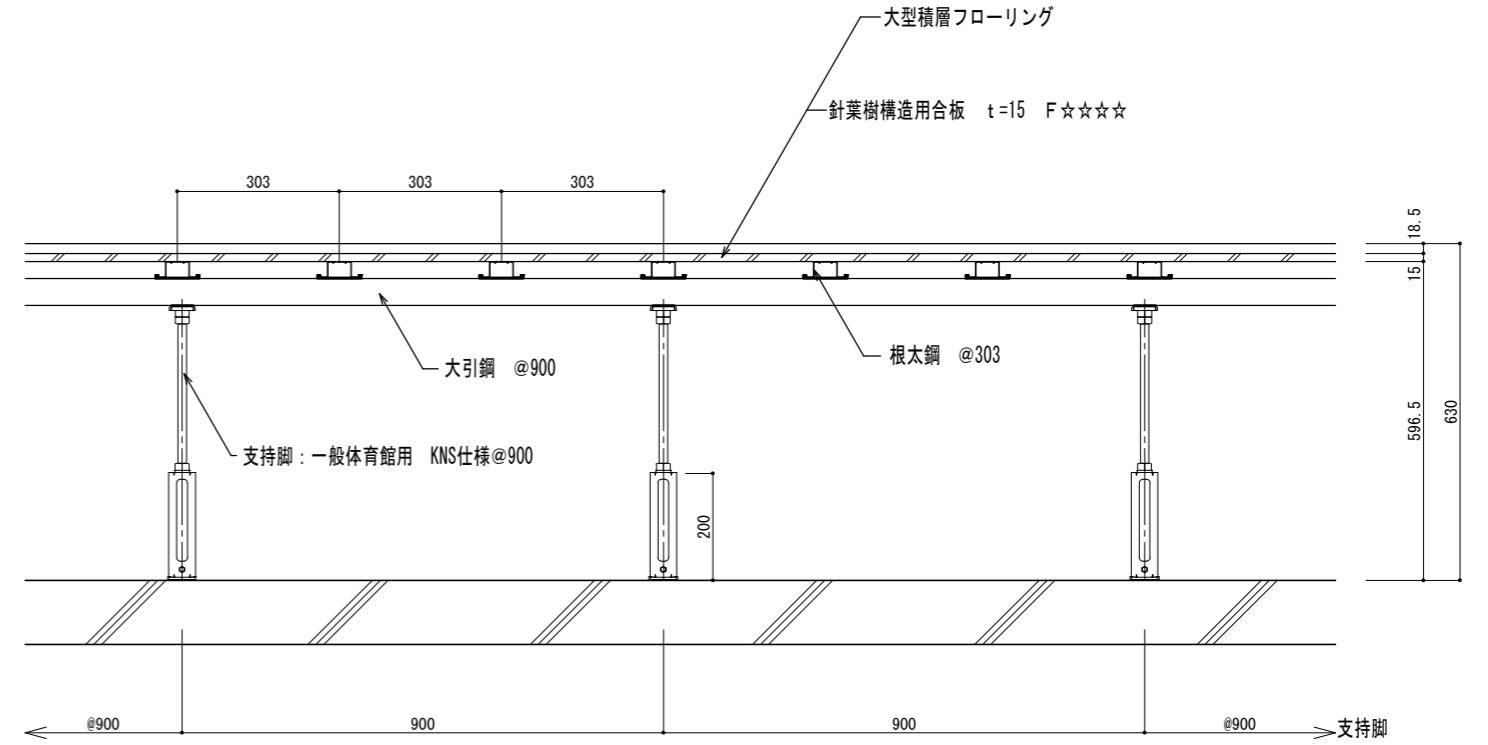
：中輝度蓄光式誘導標識 (ステッカータイプ)  
 ：一般財団法人 日本消防設備安全センター認定品とする



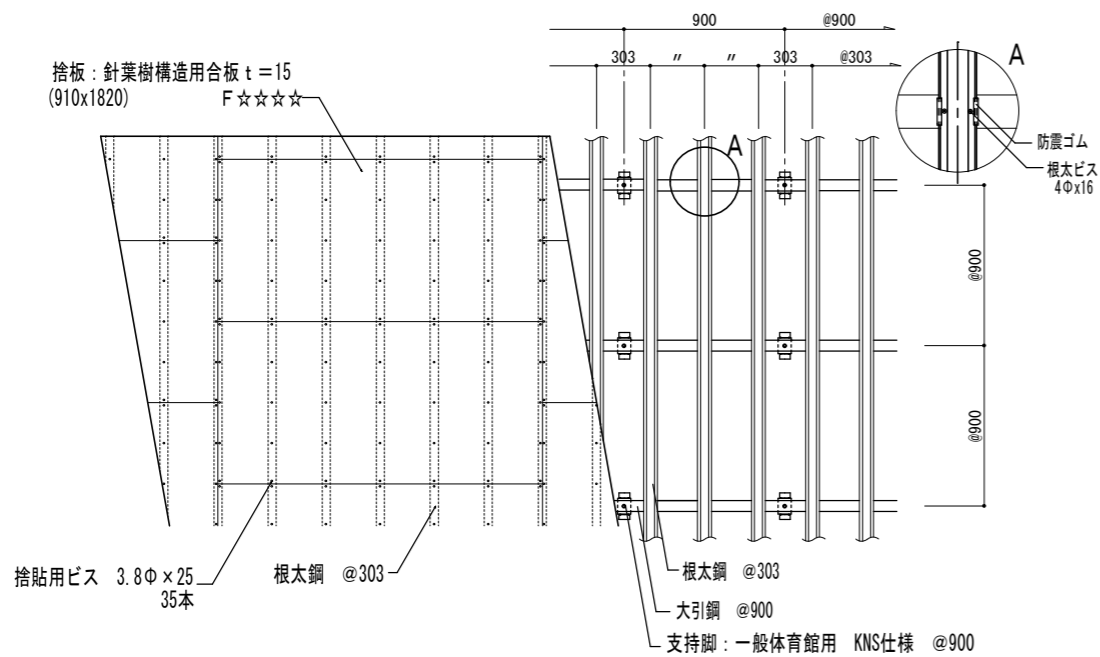
室名	床仕上げ仕様 (H=630)
アリーナ	大型難燃フローリング カバ板 (FRP貼着) 18.5mmx202mmx1820mm 表面6mm ポリウレタン塗装2回塗り
増設	針葉樹構造用合板 t=15 F☆☆☆☆
鋼製床部材 (スタンド H200)	大引鋼: -50x60x1.6 t @900 根太鋼: -30x45x18x1.2 t @303 支持脚: 一般体育館用 KNS仕様@900



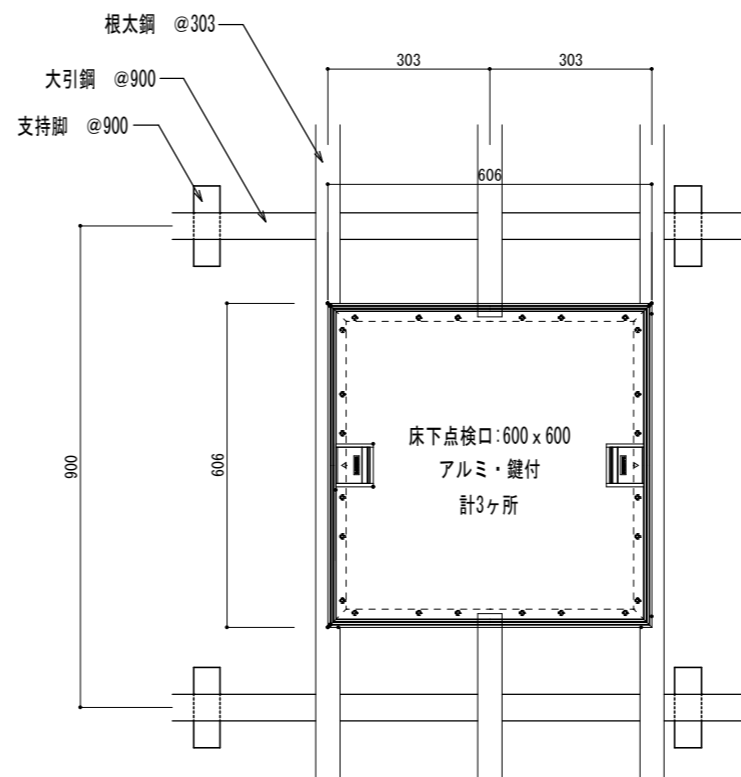
端部及び床下換気口廻り 断面詳細図 S = 1 : 10



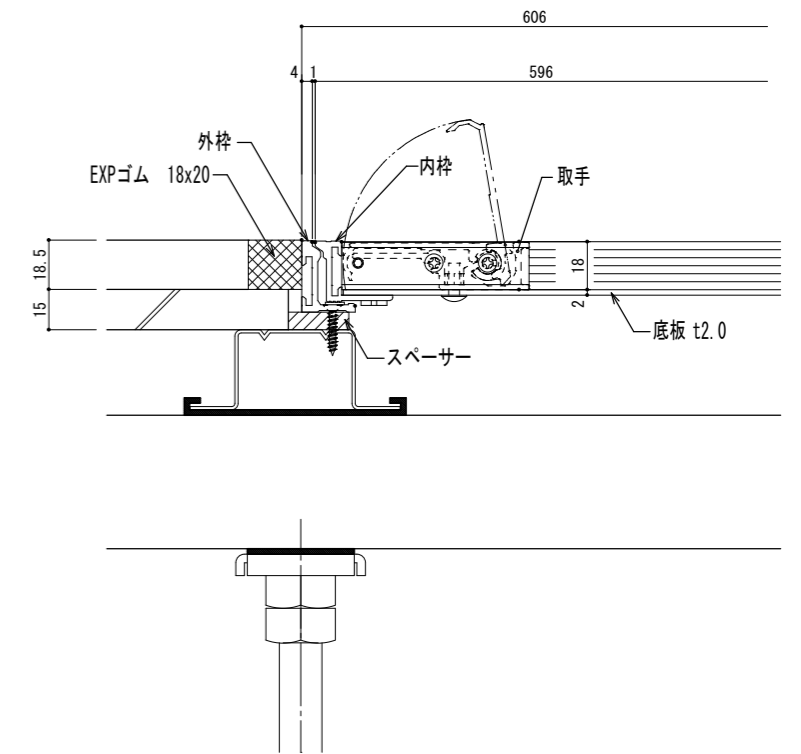
一般部 断面詳細図 S = 1 : 10



床伏詳細図 S = 1 : 30



床下点検口廻り詳細図 S = 1 : 10 1 : 2



徳島県土整備部管轄課

●工事名  
R6 営繕 阿波高等学校 阿波・吉野 体育館改修工事建築

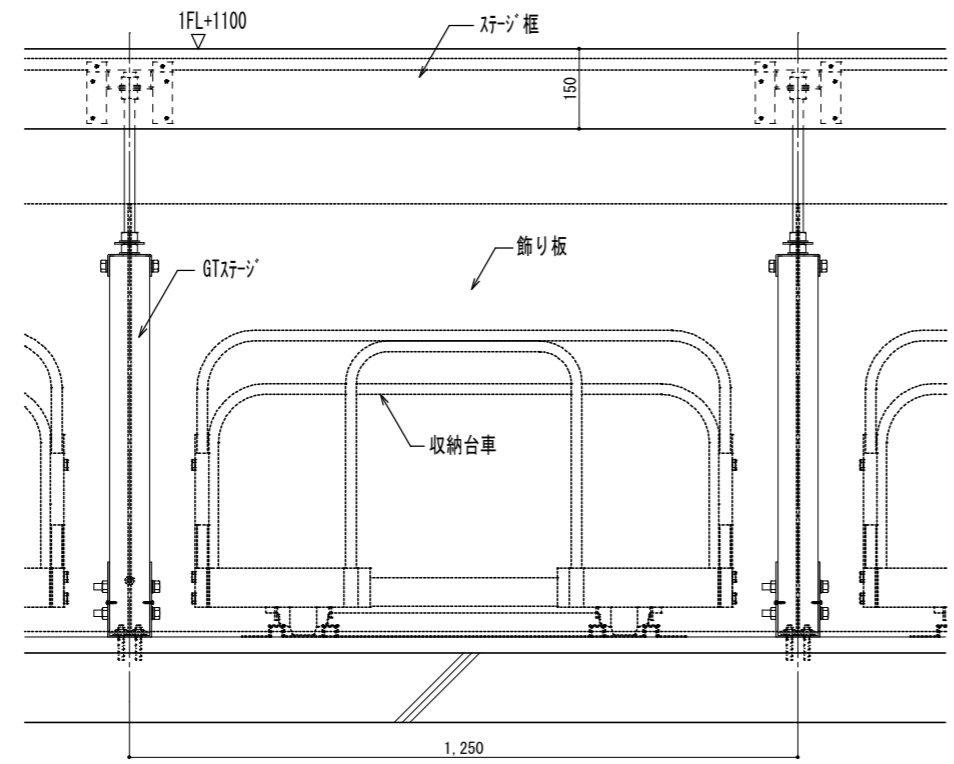
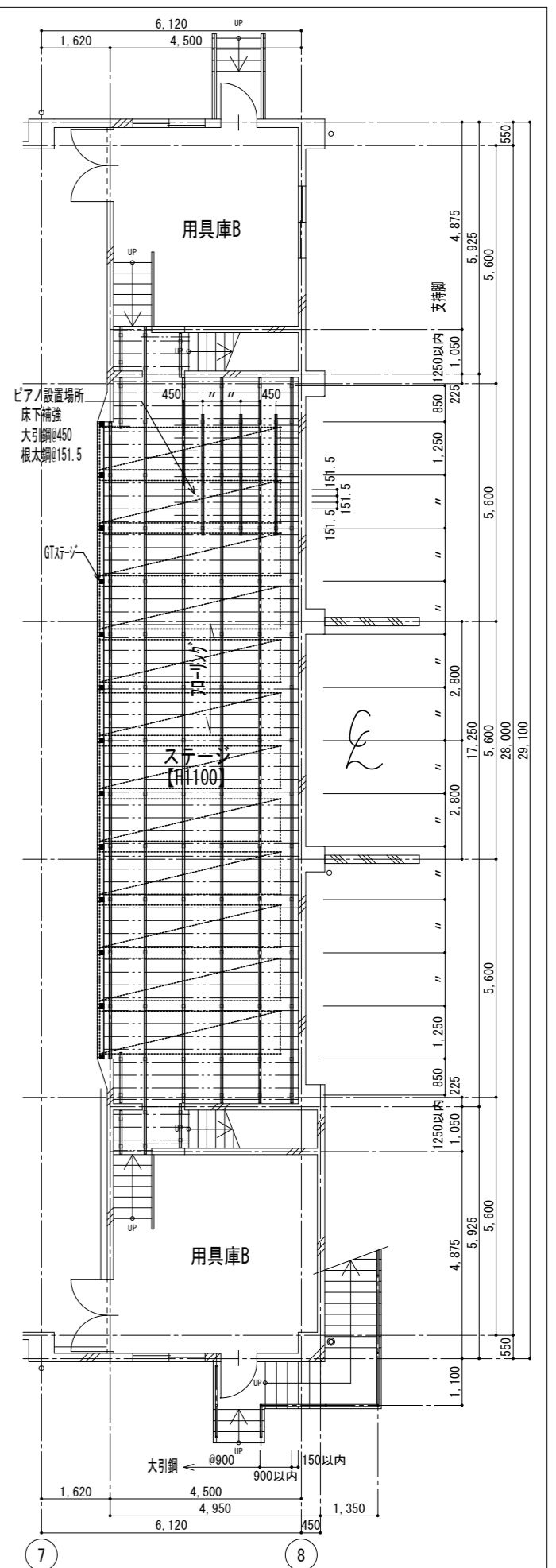
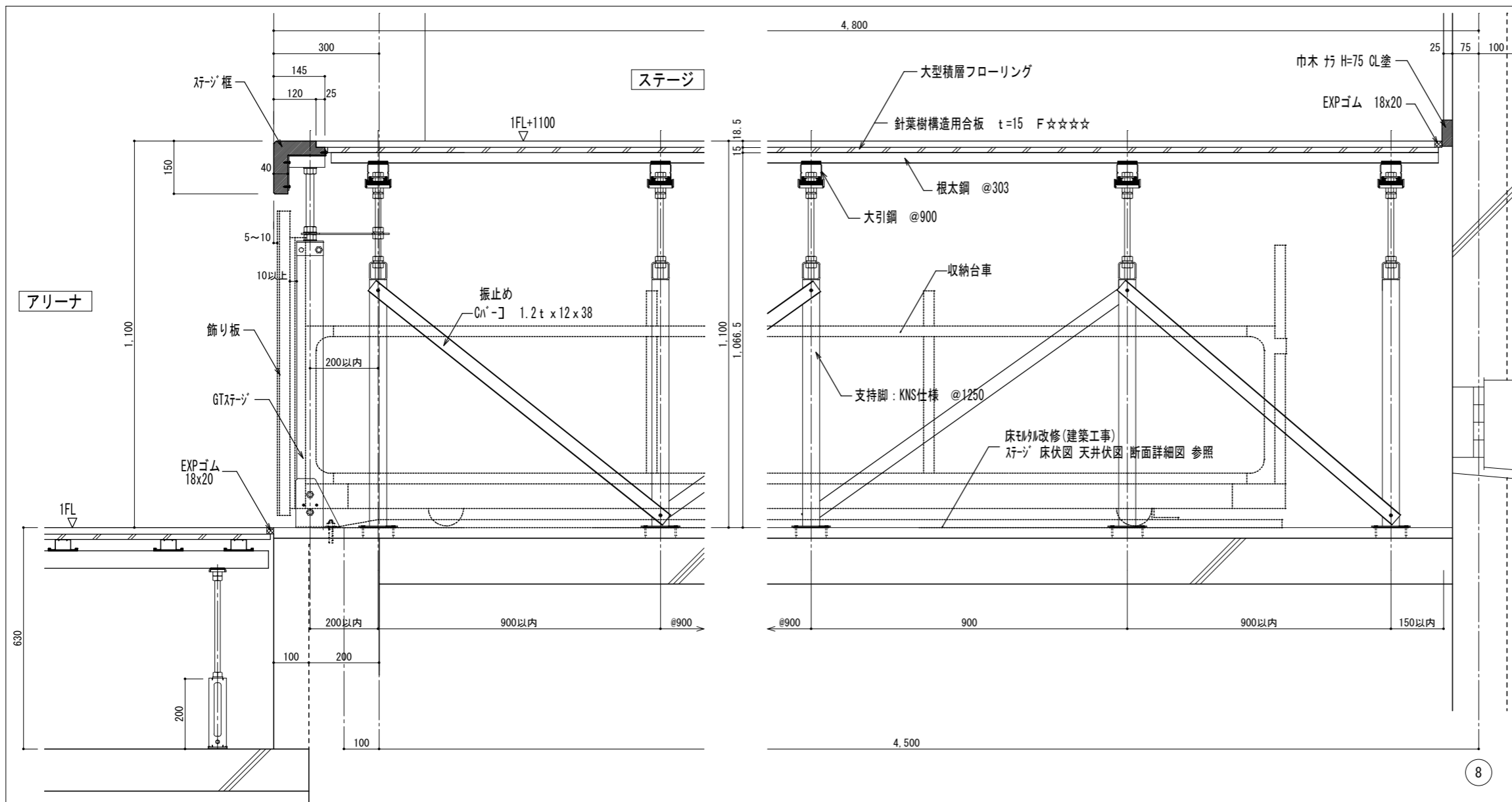
●図面名  
(参考図) 1階 リーナ鋼製床 各部詳細図

●図面番号  
A-63

●縮尺  
1/10 1/30 1/2(A2)

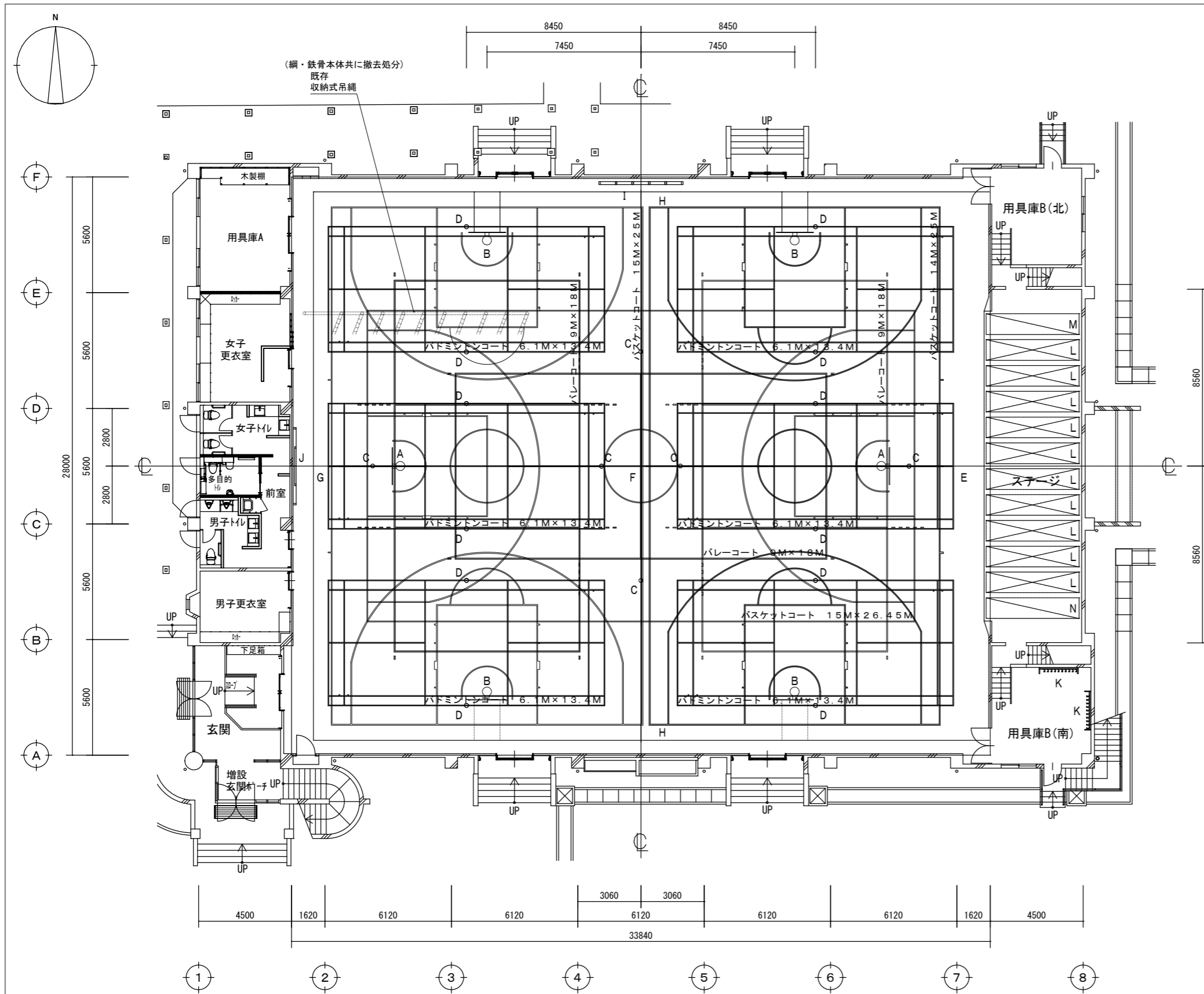
株式会社 西田設計

1級建築士登録 第284578号 山田 学  
〒770-0943 徳島市中昭和町2-23-2  
TEL (088) 654-7766(代) FAX (088) 654-7769



アリーナ～ステージ 断面詳細図 S=1:10

室名	床仕上材仕様 (H=1100)	
ステージ	仕上げ	大型積層フローリング カバ桜 PRC処理 18.5mmx202mmx1820mm 表層6mm ポリウレタン塗装2回塗り
	捨張	針葉樹構造用合板 t=15 F☆☆☆☆
鋼製床部材 (スタンドH800)	大引鋼	□ -50×60×1.6 t @900
	根太鋼	┌ -30×45×18×1.2 t @303
	支持脚	支持脚: KNS仕様 @1250 支持脚: ステージ@1250



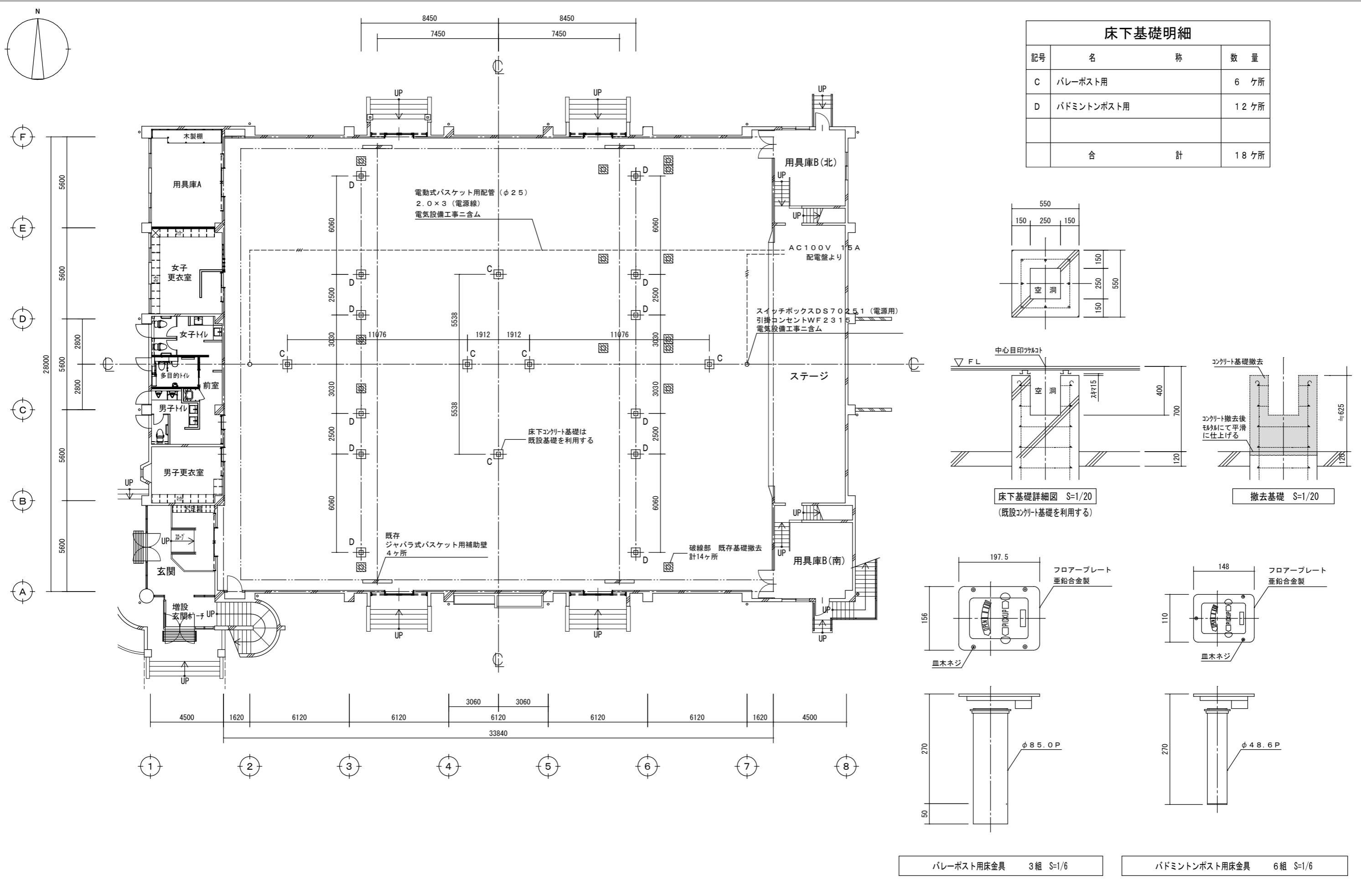
体育施設明細				
記号	品名	仕様	数量	
A	前方吊上式バスケット	日本バスケットボール協会検定品 電動引揚式(無線) プラスチック板 t15 急速降下防止装置付(Wワイヤ方式)	1 対	
B	ジャバラ式バスケット	日本バスケットボール協会検定品 手動ハンドル式 プラスチック板 t15	2 対	
C	バレーポスト用床金具	板張用アップターン式 亜鉛合金製 ソケットダクロ仕上	3 組	
D	バドミントンポスト用床金具	板張用アップターン式 亜鉛合金製 ソケットダクロ仕上	6 組	
E	防球ネット(手引式)	ピアノ線張り 片開式 ステージ前 ポリエチレンネット 100mm目 グリーン	1 張	
F	防球ネット(手引式)	ピアノ線張り 片開式 中央 ポリエチレンネット 100mm目 グリーン	1 張	
G	防球ネット(手引式)	ピアノ線張り 両開式 妻側上部 ポリエチレンネット 25mm目 グリーン	1 張	
H	防球ネット(手引式)	ピアノ線張り 両開式 両サイド上部 ポリエチレンネット 100mm目 グリーン	2 張	
I	肋木	木製 H2700 柱φ800 ※下部開口有り 壁面固定式 肋木φ38mm	5 ラン	1 組
J	固定式鏡(露出型)	木製枠固定式 フラッシュ戸付 SUS製鏡H1500×W1800	1 組	
K	縦掛式器具収納棚(10本掛)	高1.13M×長1.9M×巾0.31M フック成型品 安全ストッパー付	2 台	
L	椅子収納台車	スチール製 レール付 1M×4.5M 化粧パネル付	10 台	
M	万能台車	スチール製 レール付 1M×4.5M 化粧パネル付	1 台	
N	万能台車	スチール製 レール付 ※サイド枠なし 1M×4.5M 化粧パネル付	1 台	

※既存体育施設撤去処分共。(バスケットゴール・防球ネット・吊網本体・椅子運搬車・肋木・鏡)

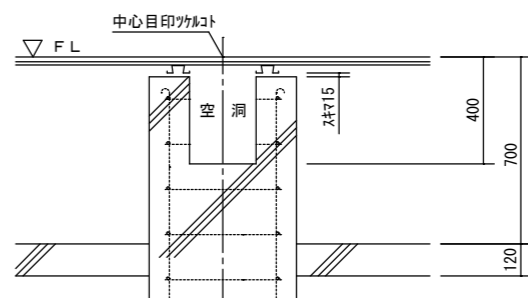
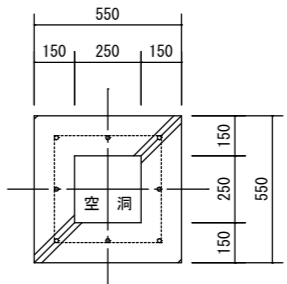
ライン引き明細						
優先順	記号	コート名	コート寸法	仕様	色	数量
1	——	バスケットコート	15M×26.45M	全線 ライン巾50mm	白	1 面
4	——	ステージ側 バスケットコート	14M×25M	全線 ライン巾50mm	黄	1 面
3	——	玄関側 バスケットコート	15M×25M	全線 ライン巾50mm	白	1 面
2	——	バレーコート(6人制)	9M×18M	全線 F1VB仕様 ライン巾50mm	黄	1 面
3	——	ステージ側 バレーコート(6人制)	9M×18M	全線 F1VB仕様 ライン巾50mm	白	1 面
4	——	玄関側 バレーコート(6人制)	9M×18M	全線 F1VB仕様 ライン巾50mm	黄	1 面
5	——	バドミントンコート	6.1M×13.4M	全線 ライン巾40mm	緑	6 面
6	——	2階卓球室 反復跳び用ライン	2.8M×3本 ※2階改修後 平面図参照	ライン巾50mm	白	1 面

※ライン引きの色及び位置、優先順位については、必ず事前に承認図を作成のうえ、施設管理者(学校)及び監督員等の確認を受けること。

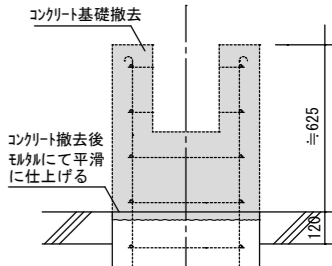
徳島県土整備部営繕課	●工事名 R6営繕 阿波高等学校 阿波・吉野 体育館改修工事建築	●図面番号 A-65	株式会社 西田設計 1級建築士登録 第284578号 山田 学 〒770-0943 徳島市中昭和町2-23-2 TEL(088)654-7766(代)・FAX(088)654-7769
	●図面名 ライン引き 平面図(参考図)	●縮尺 1/200(A2)	



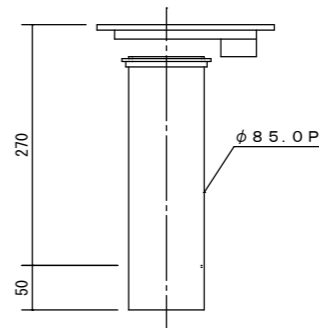
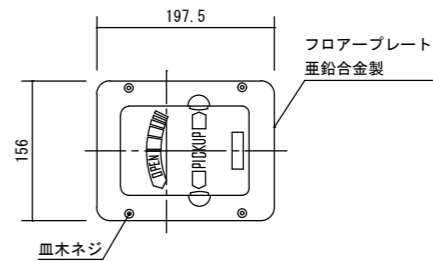
床下基礎明細		
記号	名称	数量
C	バレーポスト用	6ヶ所
D	バドミントンポスト用	12ヶ所
合計		18ヶ所



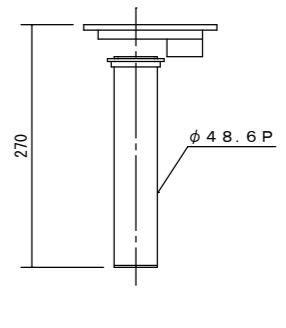
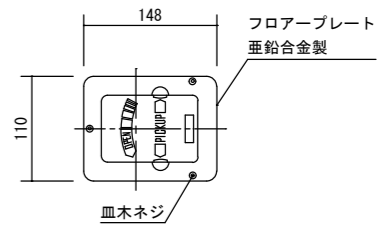
床下基礎詳細図 S=1/20  
(既設コンクリート基礎を利用する)



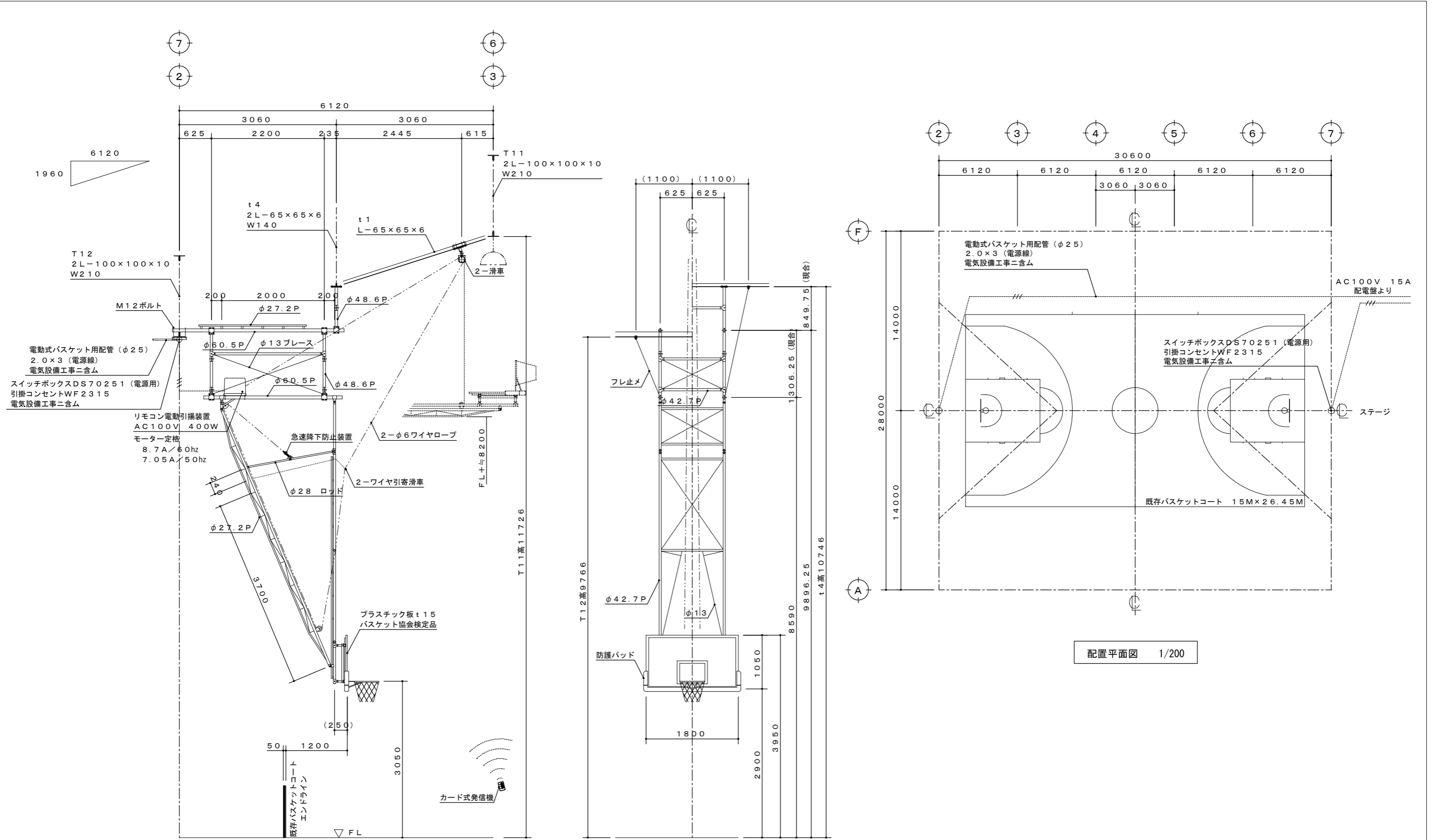
撤去基礎 S=1/20



バレーポスト用床金具 3組 S=1/6



バドミントンポスト用床金具 6組 S=1/6

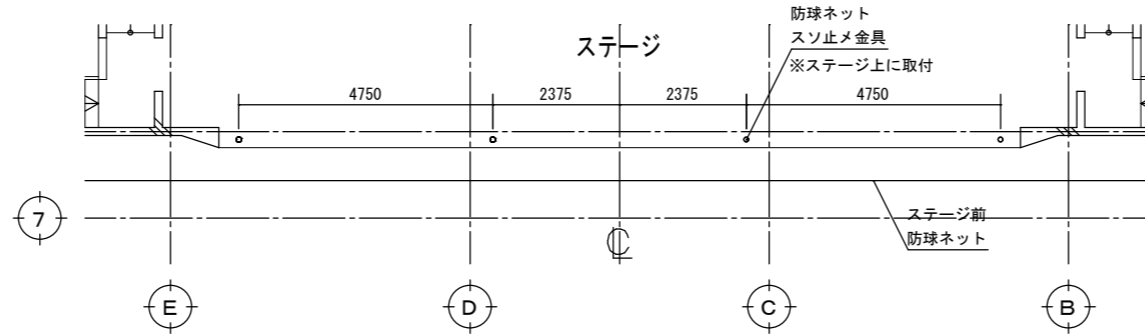
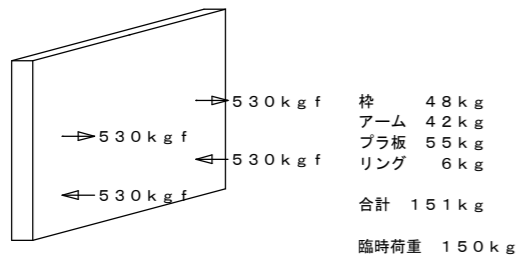


BA-3003 前方吊上式バスケット 1対 1/50

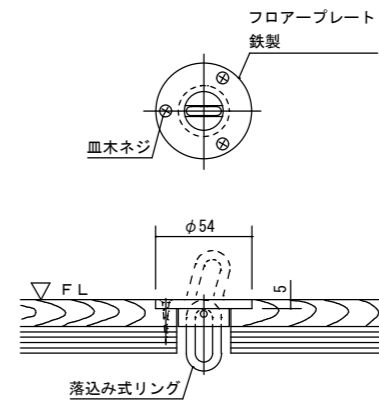
急速降下防止装置付 (Wワイヤ方式)  
 ※前方吊上式バスケット取付位置に照明器具、電気配管など障害物が無い事。  
 ※総重量≒500kg

配置平面図 1/200

徳島県土整備部営繕課	●工事名 R6営繕 阿波高等学校 阿波・吉野 体育館改修工事建築	●図面番号 A-67	株式会社 西田設計 1級建築士登録 第284578号 山田 学 〒770-0943 徳島市中昭和町2-23-2 TEL (088) 654-7766(代)・FAX (088) 654-7769
	●図面名 (参考図) 体育器具 (1)	●縮尺 1/50 1/200(A2)	



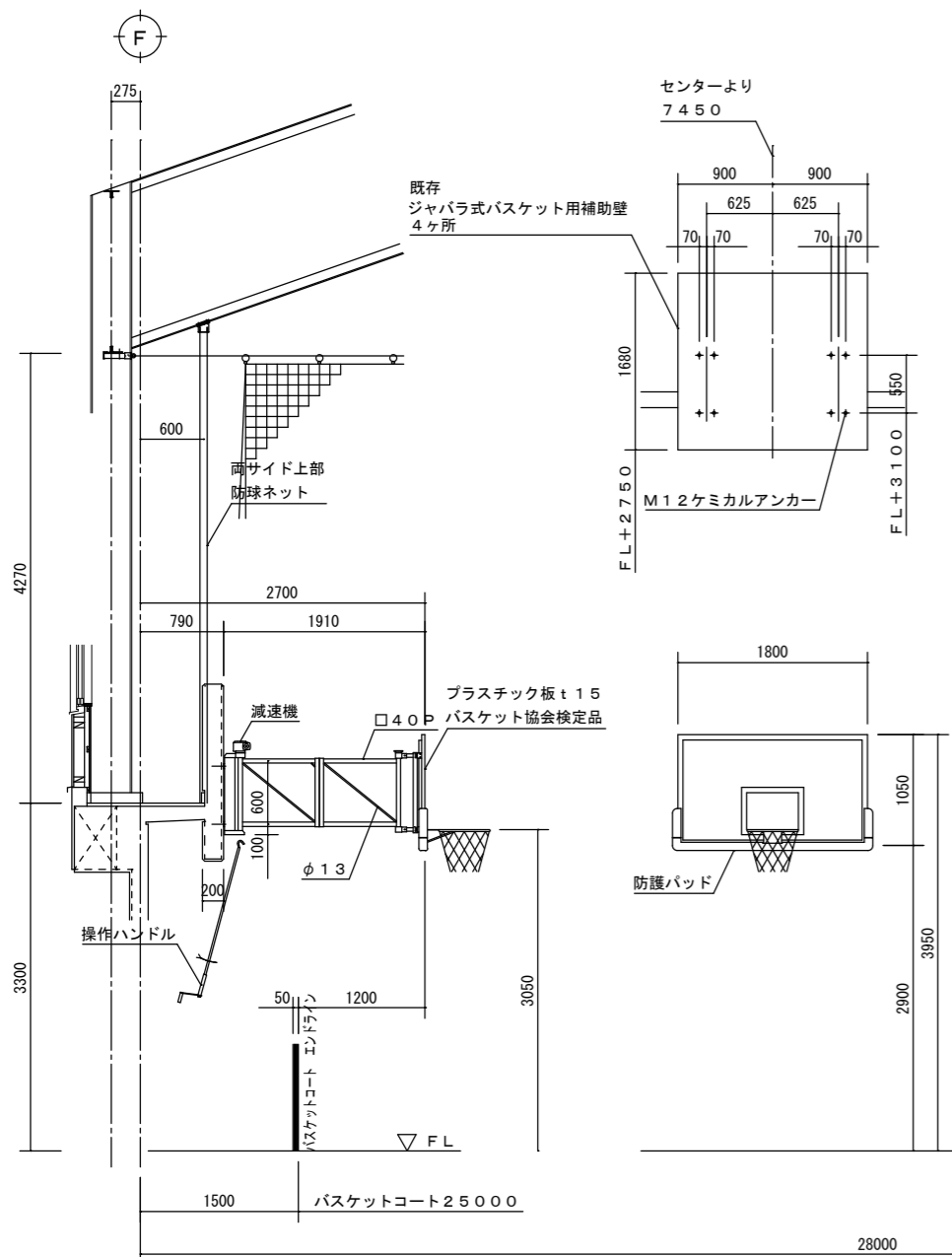
スソ止め金具配置図 S=1/100



防球ネットスソ止め金具 4個 S=1/3

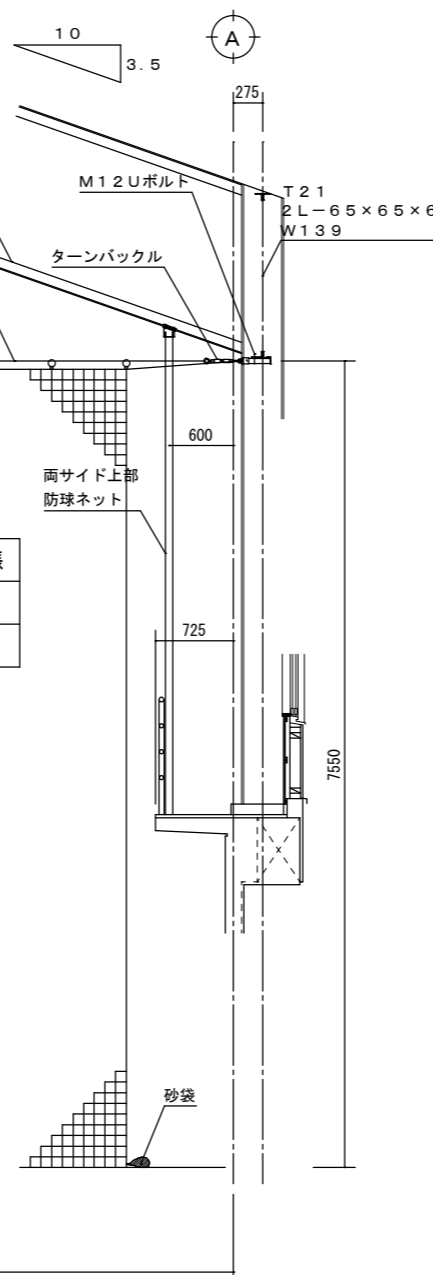
BA-4004 ジャバラ式バスケット 2対

※ジャバラ式バスケット取付位置に  
誘導灯、カーテンボックスなど障害物がない事。



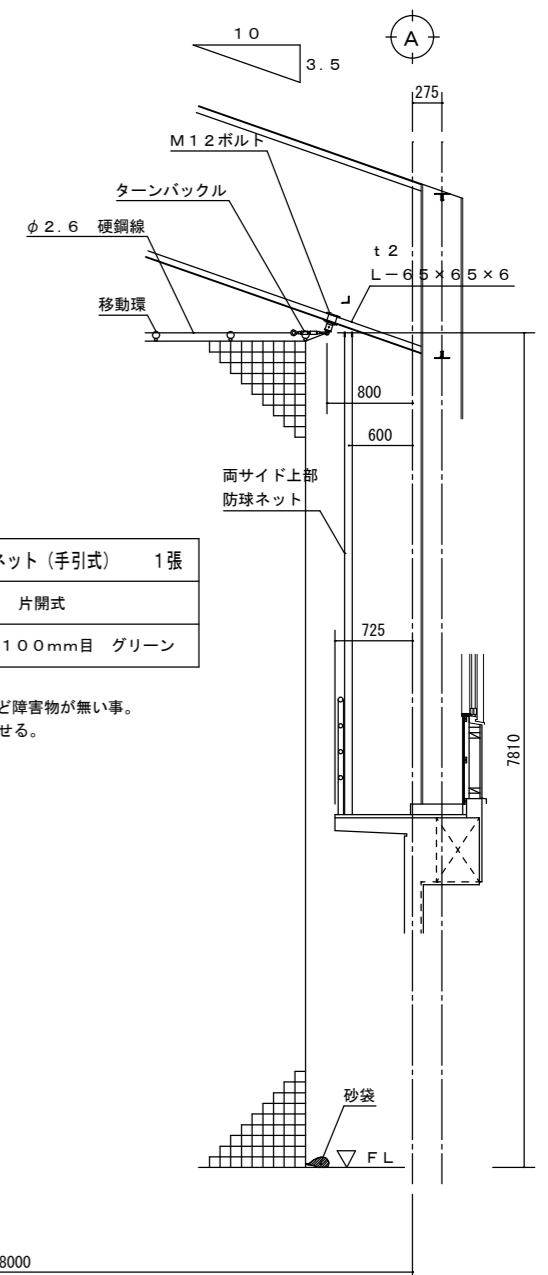
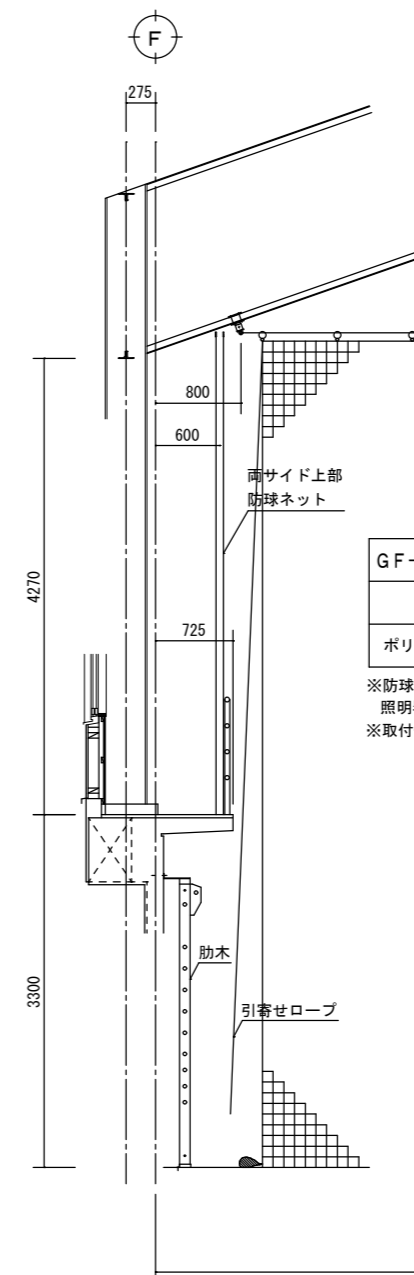
GF-5076 防球ネット(手引式) 1張  
ステージ前 片開式  
ポリエチレンネット 100mm目 グリーン

※防球ネット取付位置に  
スピーカー、時計など障害物がない事。  
※取付位置は既存に合わせる。



GF-5076 防球ネット(手引式) 1張  
中央 片開式  
ポリエチレンネット 100mm目 グリーン

※防球ネット取付位置に  
照明器具、電気配管など障害物がない事。  
※取付位置は既存に合わせる。



徳島県土整備部営繕課

●工事名  
R6営繕 阿波高等学校 阿波・吉野 体育館改修工事建築

●図面名  
(参考図) 体育器具 (2)

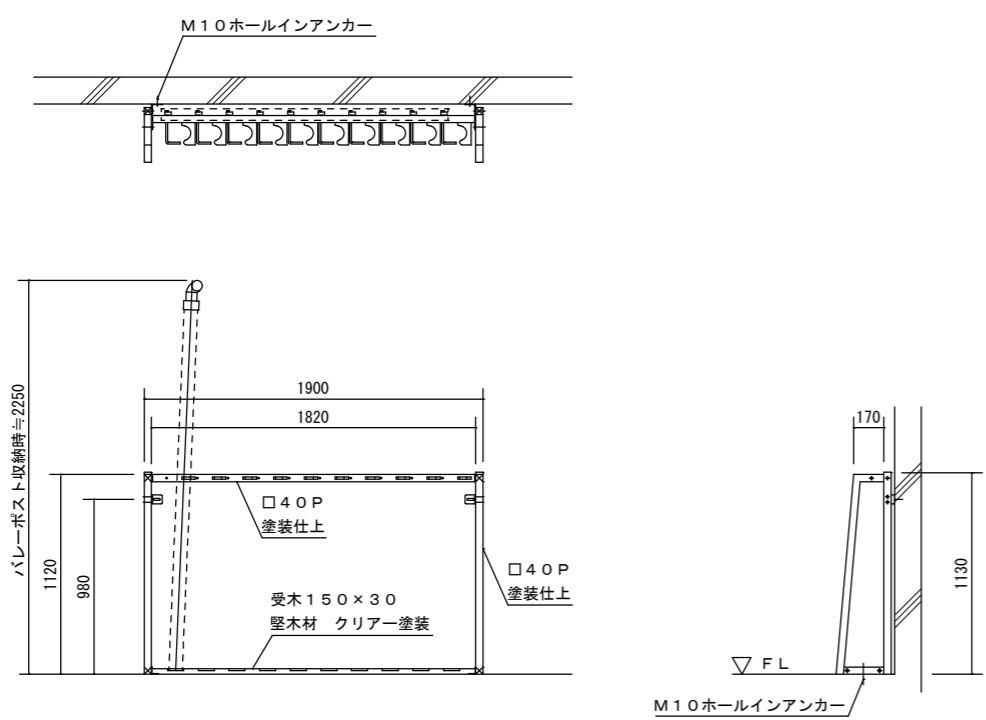
●図面番号  
A-68

●縮尺  
1/50 (A2)

株式会社 西田設計

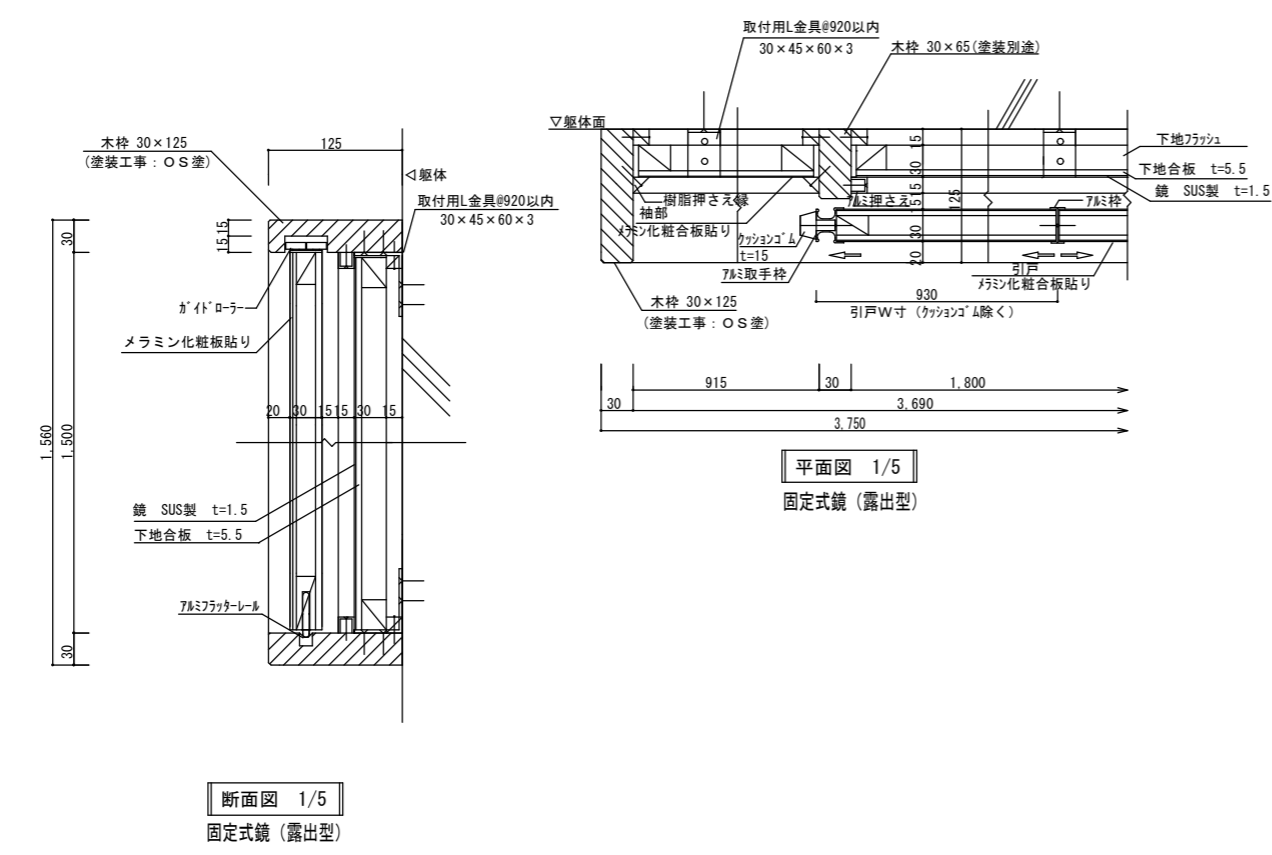
1級建築士登録 第284578号 山田 学  
〒770-0943 徳島市中昭和町2-23-2  
TEL (088) 654-7766(代)・FAX (088) 654-7769





GF-3153 縦掛式器具収納棚 (10本掛) 2台 S=1/30

※縦掛式器具収納棚取付位置にコンセント、設備配管など障害物がない事。

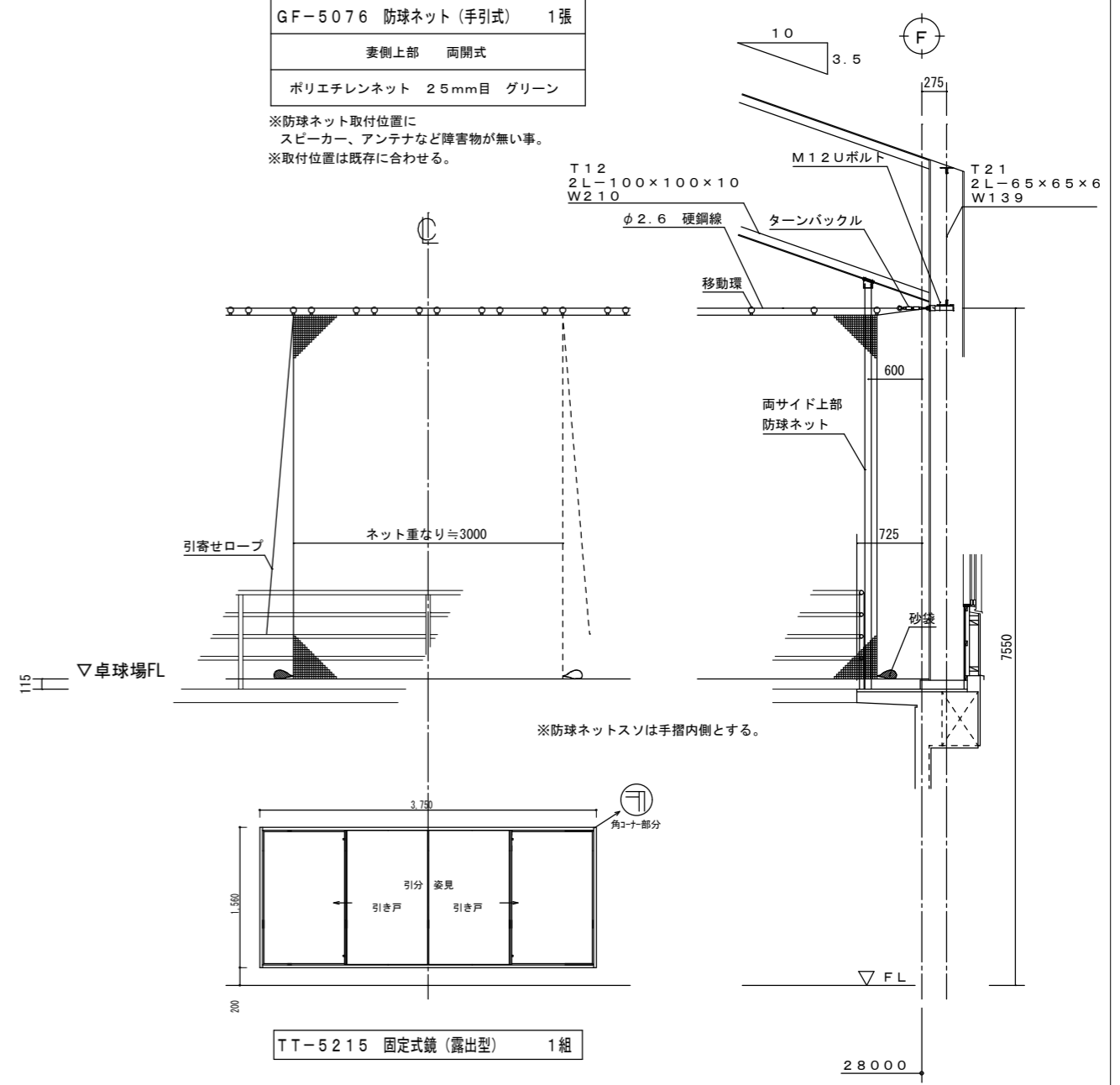


断面図 1/5  
固定式鏡 (露出型)

平面図 1/5  
固定式鏡 (露出型)

GF-5076 防球ネット (手引式) 1張  
妻側上部 両開式  
ポリエチレンネット 25mm目 グリーン

※防球ネット取付位置にスピーカー、アンテナなど障害物がない事。  
※取付位置は既存に合わせる。

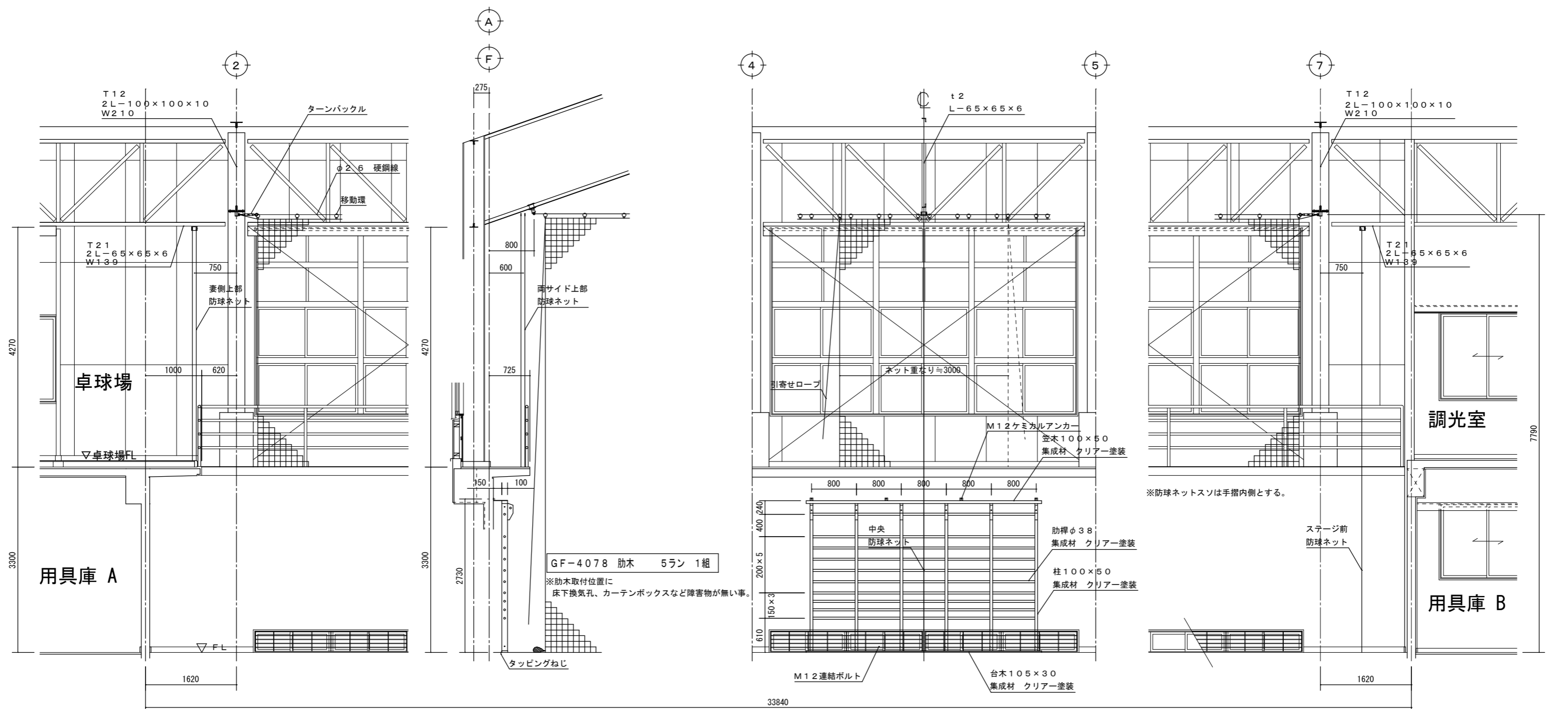


TT-5215 固定式鏡 (露出型) 1組

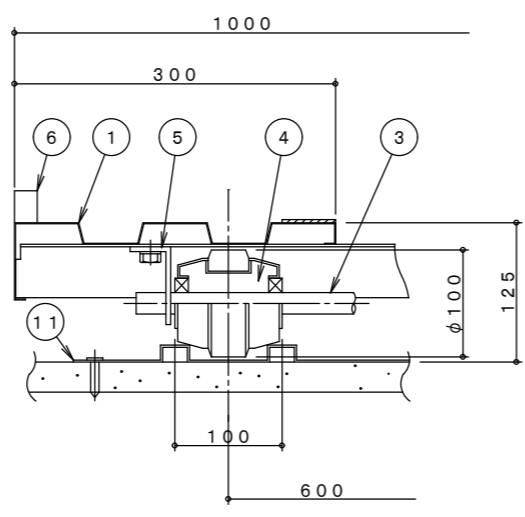
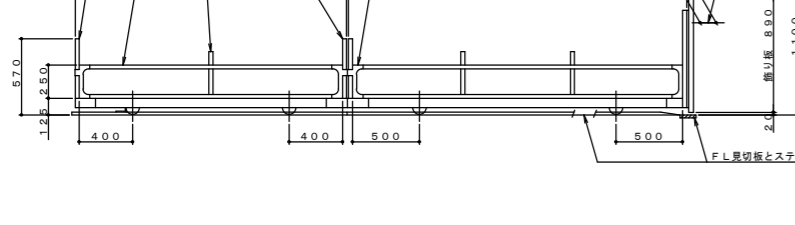
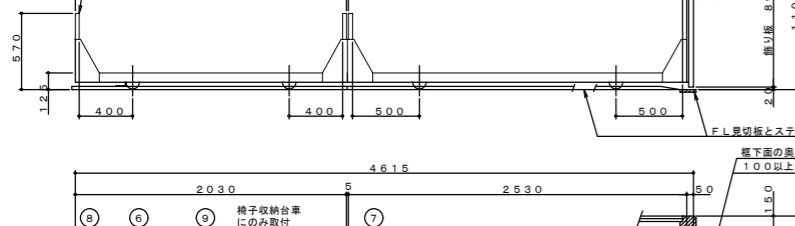
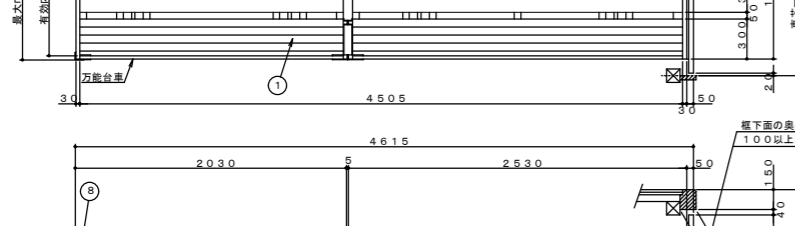
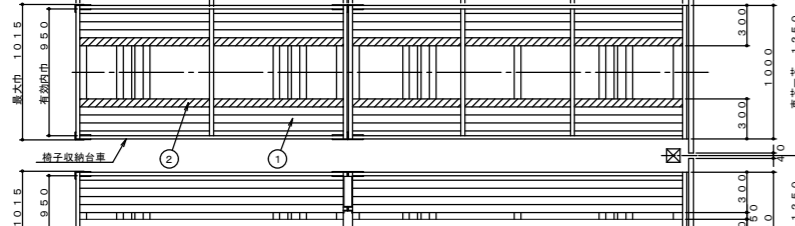
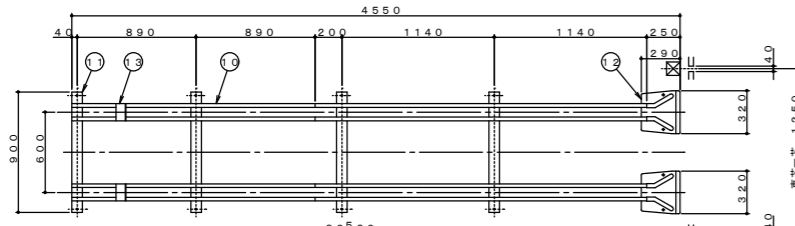
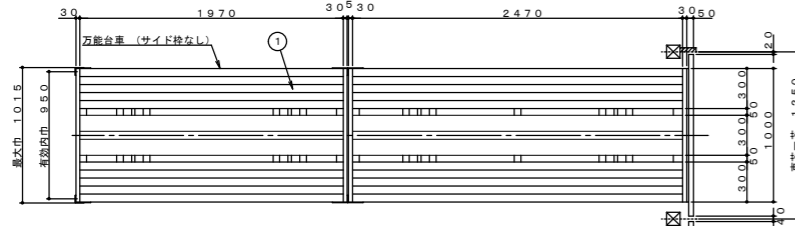
徳島県土整備部営繕課	●工事名 R6営繕 阿波高等学校 阿波・吉野 体育館改修工事建築	●図面番号 A-69	株式会社 西田設計 1級建築士登録 第284578号 山田 学 〒770-0943 徳島市中昭和町2-23-2 TEL (088) 654-7766(代)・FAX (088) 654-7769
	●図面名 (参考図) 体育器具 (3)	●縮尺 1/50 (A2)	

GF-5076 防球ネット (手引式) 2張
両サイド上部 両開式
ポリエチレンネット 100mm目 グリーン

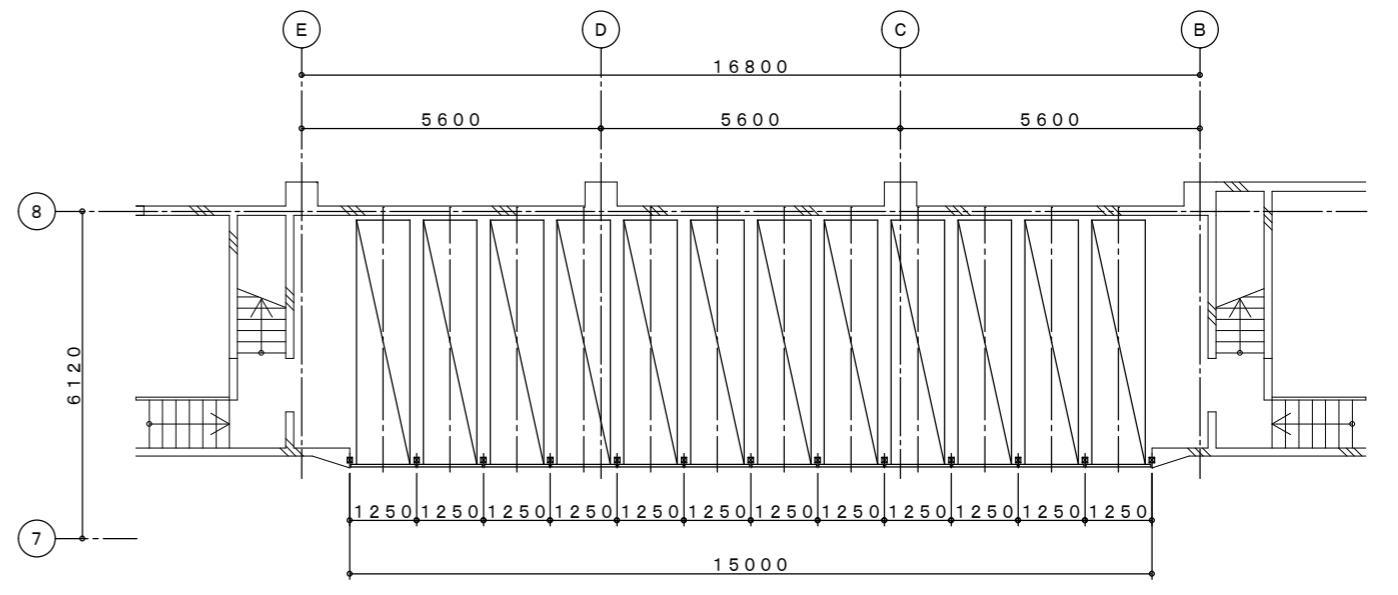
※防球ネット取付位置に  
スピーカー、アンテナなど障害物が無い事。  
※取付位置は既存に合わせる。



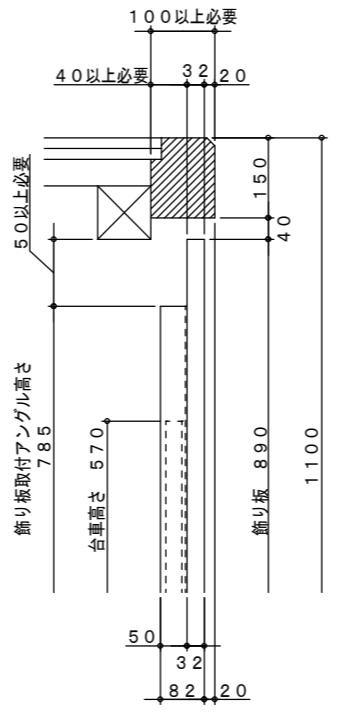
徳島県土整備部営繕課	●工事名 R6営繕 阿波高等学校 阿波・吉野 体育館改修工事建築	●図面番号 A-70	株式会社 西田設計 1級建築士登録 第284578号 山田 学 〒770-0943 徳島市中昭和町2-23-2 TEL (088) 654-7766(代)・FAX (088) 654-7769
	●図面名 (参考図) 体育器具 (4)	●縮尺 1/50 (A2)	



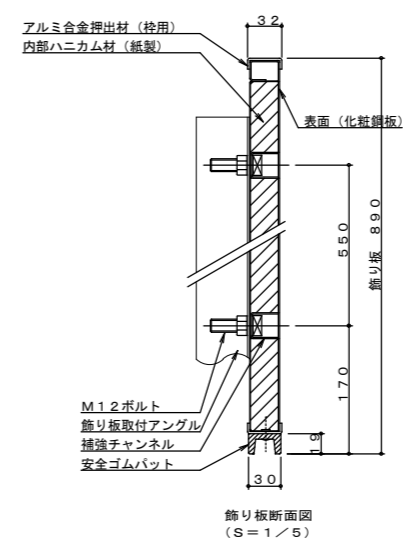
レール、レール床、車輪関係図 (S=1/5)



台車収納時平面配置図 (S=1/100)



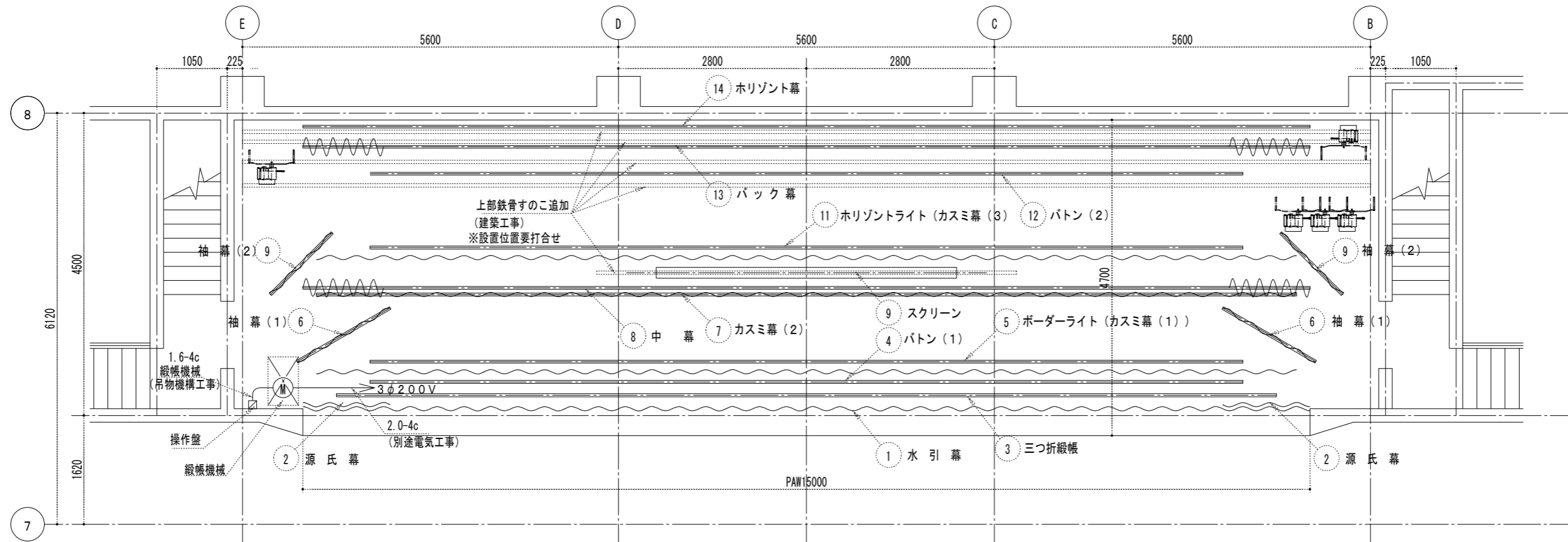
飾り板取付部詳細図 (S=1/10)



主 構 成 部 品			
NO	品 名	材 料 ・ 加 工	表 面 処 理
1	床 板	亜鉛メッキ鋼板 t0.9 を曲げ加工	亜鉛メッキ
2	椅子滑り止め	ポリエチレン樹脂発泡材	
3	車 軸	機械構造用炭素鋼鋼管 φ20×t2.5	亜鉛メッキ
4	車 輪	冷延鋼板 t2.0 をプレス加工した後、その外周に合成ゴムを焼付けした一体型車輪 (軸受部はベアリング嵌合)	
5	輪 受	熱延鋼板 t4.5 を曲げ加工	黒色焼付塗装
6	サイド枠	亜鉛メッキ鋼板をフォーミング加工 30×20×t0.8	白色焼付塗装
7	ジョイントコネクター	熱延鋼板 t2.0 を曲げ加工	黒色焼付塗装
8	ハンドル	亜鉛メッキ鋼板をフォーミング加工 30×20×t0.8	白色焼付塗装
9	椅子倒れ止め	亜鉛メッキ鋼板をフォーミング加工 30×20×t0.8	白色焼付塗装
10	レール	亜鉛メッキ鋼板 t1.6 をフォーミング加工	亜鉛メッキ
11	枕 板	亜鉛メッキ鋼板 t1.6 をプレス加工	亜鉛メッキ
12	車輪ガイド	亜鉛メッキ鋼板 t1.6 をプレス加工	黒色焼付塗装
13	ストッパー	一般構造用圧延鋼板 t6.0 を曲げ加工	黒色焼付塗装
14	飾り板	化粧鋼板 t0.8 を曲げ加工し、アルミ製枠にて保護したものの中にハニカム材 (紙製) をはめ込んだもの。(合成ゴム製安全パッド付)	樹脂コーティング

- 備 考
- 1 製作数 10列 10輛 椅子収納台車
  - 2 製作数 1列 1輛 万能台車
  - 3 製作数 1列 1輛 万能台車 (サイド枠なし)
  - 4 レールの製作及び取付工事はこの設備に含まず
  - 5 飾り板の製作及び取付調整はこの設備に含まず
  - 6 レール下地 (モルタル) はこの設備より除外とします
  - 7 椅子収納脚数 90脚/列 (10列分=900脚) 但し椅子の厚みは約50mmとして計算

別途工事  
・レール設置部床仕上工事



舞台吊物機構仕様

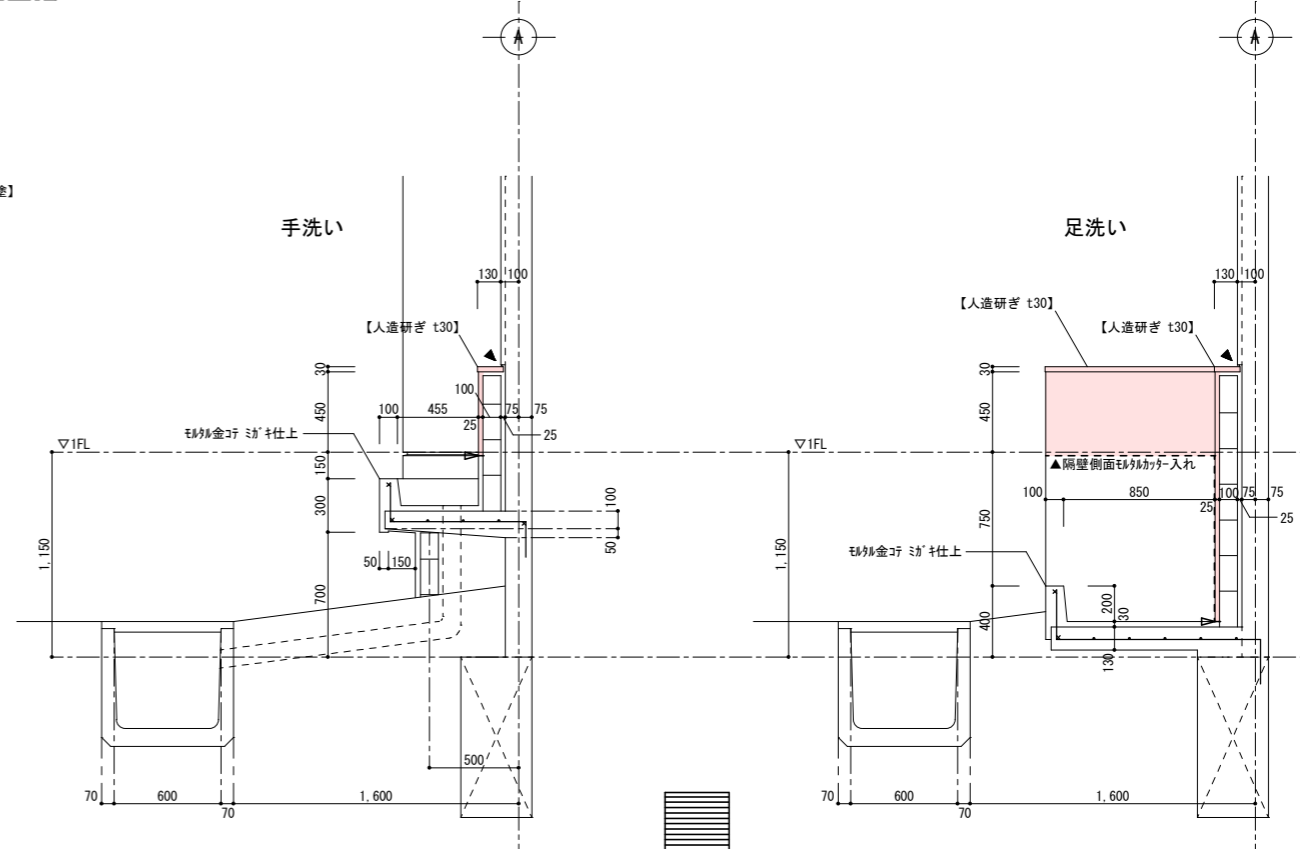
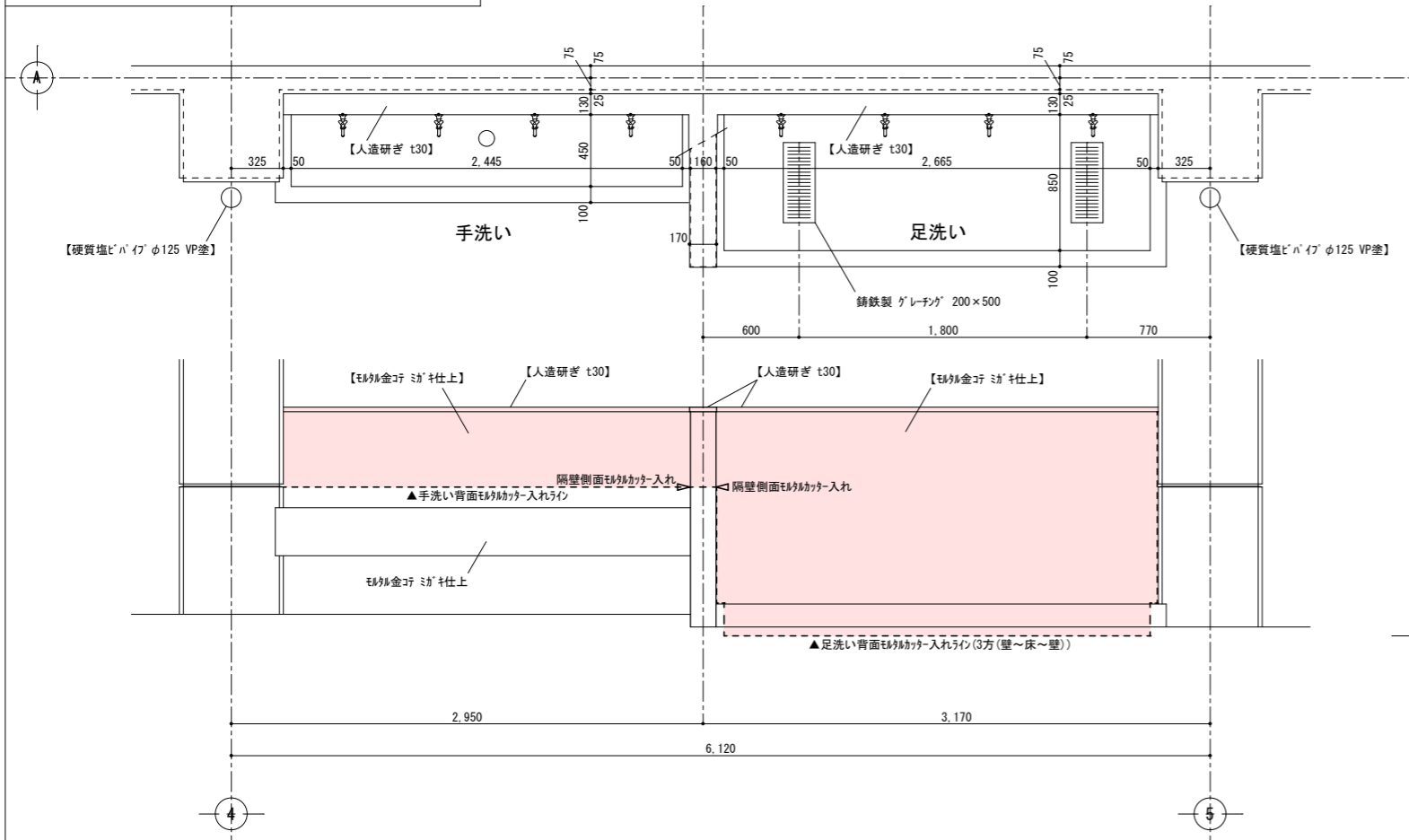
No.	名称	装置方式	数	長さ (mm)	動力 (kw)	寸法 (W×H)	枚数	生地	備考	改修内容
1	水引幕	固定釘打式	1	15000	—	15000 × 1200	1	ベルベット ヒダ無し	裏地・フレンジ3寸ラメ入り・校草600φ本刺繍	幕新設
2	源氏幕	固定釘打式	2	1300×2	—	1300 × 5500	2	ベルベット ヒダ無し	裏地・フレンジ7寸ラメ入り 文字150φ本刺繍14文字	幕新設
3	三つ折緞帳	電動昇降三つ折式	1	14000	2.2	14000 × 5000	1	緞織 ヒダ無し		既存緞織緞帳利用 表面クリーニング・再防炎加工、裏地交換 チチ紐交換、パイプ袋交換 機械 (7本巻) ・ワイヤ交換
4	バトン (1)	手動昇降ウインチ式	1	13000	—	—	—	—		ウインチ・ワイヤー・マグネットバトンパイプ交換
5	ボーダーライト (カスミ幕 (1))	手動昇降ウインチ式	1	13000	—	14600 × 1300	1	貫八別珍 2倍ヒダ	カスミ幕 (1) 共吊	幕新設、ウインチ・ワイヤー交換
6	袖幕 (1)	固定パイプ吊式	2	1600×2	—	1600 × 5800	2	ベルベット 2倍ヒダ		幕新設、ワイヤー交換
7	カスミ幕 (2)	固定パイプ吊式	1	14600	—	14600 × 1300	1	貫八別珍 2倍ヒダ		幕新設、ワイヤー交換
8	中幕	手動開閉ロープ引式	1	15000	—	6000 × 5250	2	貫八別珍 2倍ヒダ		幕新設、レール・操作ロープ交換
9	スクリーン	固定パイプ吊式/ 手動昇降スプリング式	1	4474	—	4224 × 3500	1	サンライト ヒダ無し	200インチ4:3 オールホワイト	新設
10	袖幕 (2)	固定パイプ吊式	2	1300×2	—	1300 × 5800	2	ベルベット 2倍ヒダ		幕新設、ワイヤー交換
11	ホリゾンライト (カスミ幕 (3))	手動昇降ウインチ式	1	13000	—	14600 × 1300	1	貫八別珍 2倍ヒダ	カスミ幕 (3) 共吊	幕新設、ウインチ・ワイヤー交換
12	バトン (2)	手動昇降ウインチ式	1	13000	—	—	—	—	補助バトン AL-φ25×t2 (色:黒N-1半艶) 両端 M6アイボルト付き	新設 吊荷重150kg マグネットバトン 新設 補助バトンL=2500×2本 (SUSハンガー/SUSワイヤーφ2-3mm×2本×2セット共)
13	バック幕	手動開閉ロープ引式	1	15000	—	15000 × 5250	1	貫八別珍 2倍ヒダ		幕新設、レール・操作ロープ交換
14	ホリゾン幕	手動昇降ウインチ式	1	15000	—	15000 × 5250	1	11号帆布 ヒダ無し		幕新設、ウインチ新設、ワイヤー交換

※図示なき事項については現場状況により現場監督員と協議のこと

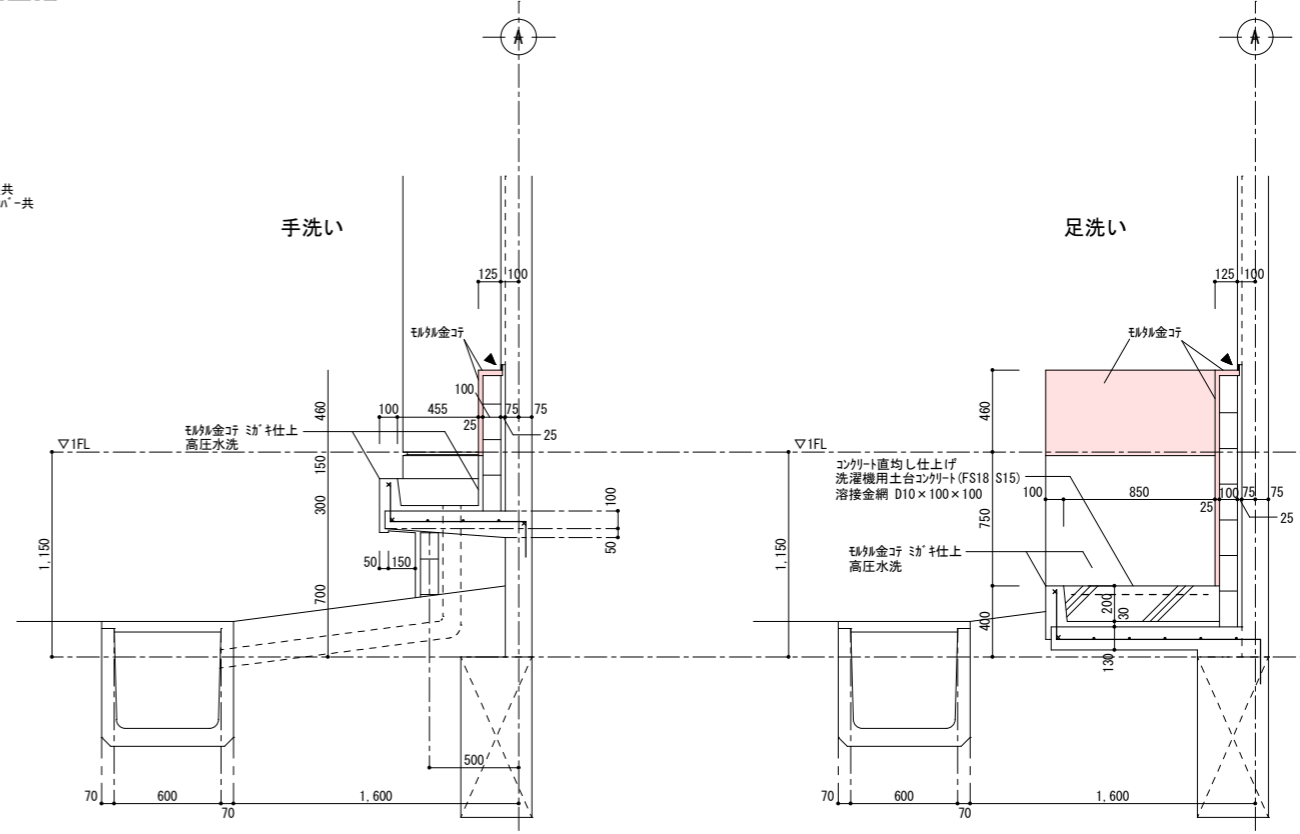
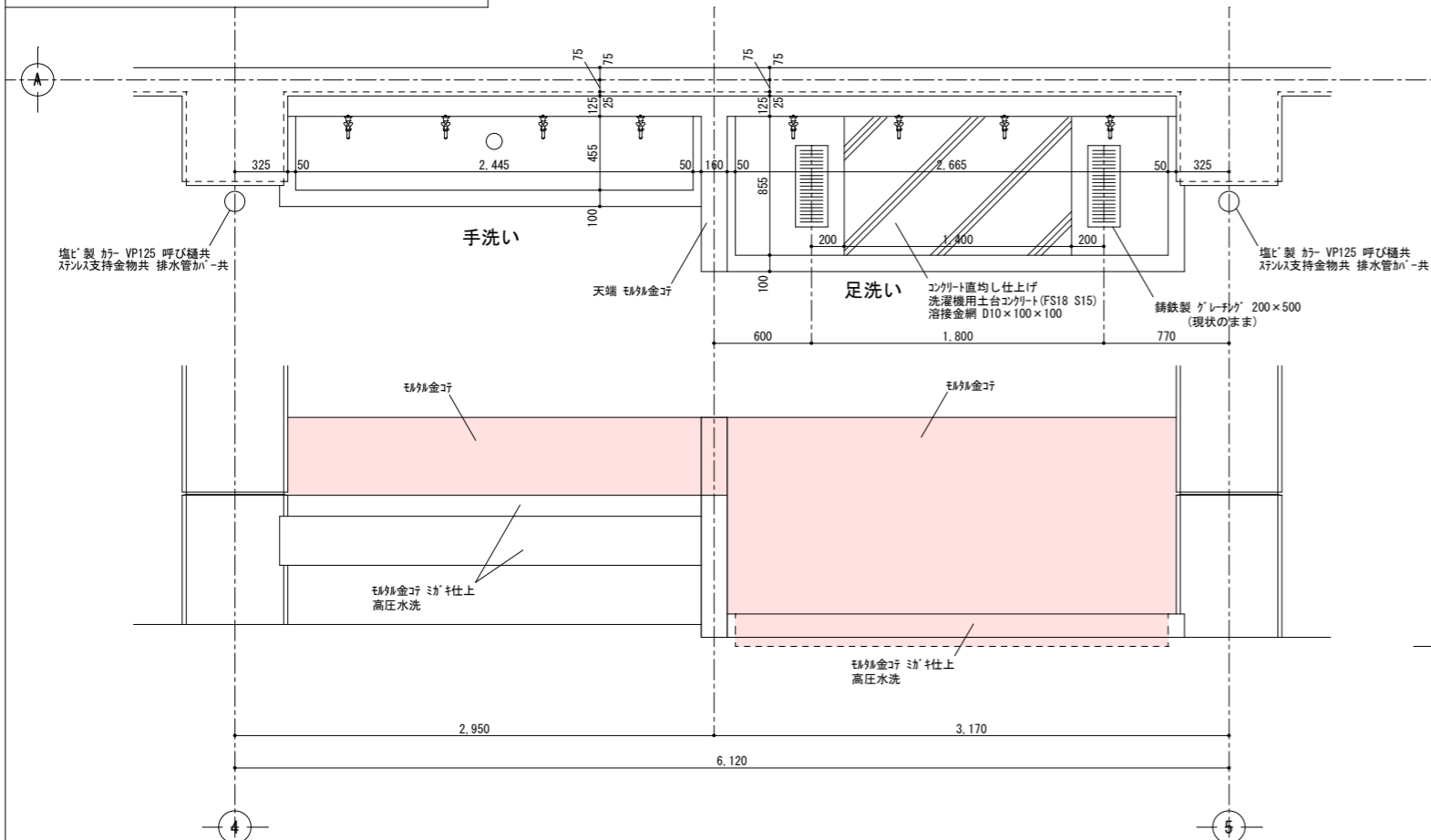
既存製品は既存流用するもの以外は撤去処分とする  
仮撤去し復旧する製品は現場監督の指示による保管場所にて保管のこと

徳島県県土整備部営繕課	●工事名 R6営繕 阿波高等学校 阿波・吉野 体育館改修工事建築	●図面番号 A-72	株式会社 西田設計 1級建築士登録 第284578号 山田 学 〒770-0943 徳島市中昭和町2-23-2 TEL (088) 654-7766 (代) ・FAX (088) 654-7769
	●図面名 (参考図) ステージ 緞帳	●縮尺 1/100 (A2)	

外部 手洗い、足洗い詳細図(改修前) 1/30



外部 手洗い、足洗い詳細図(改修後) 1/30



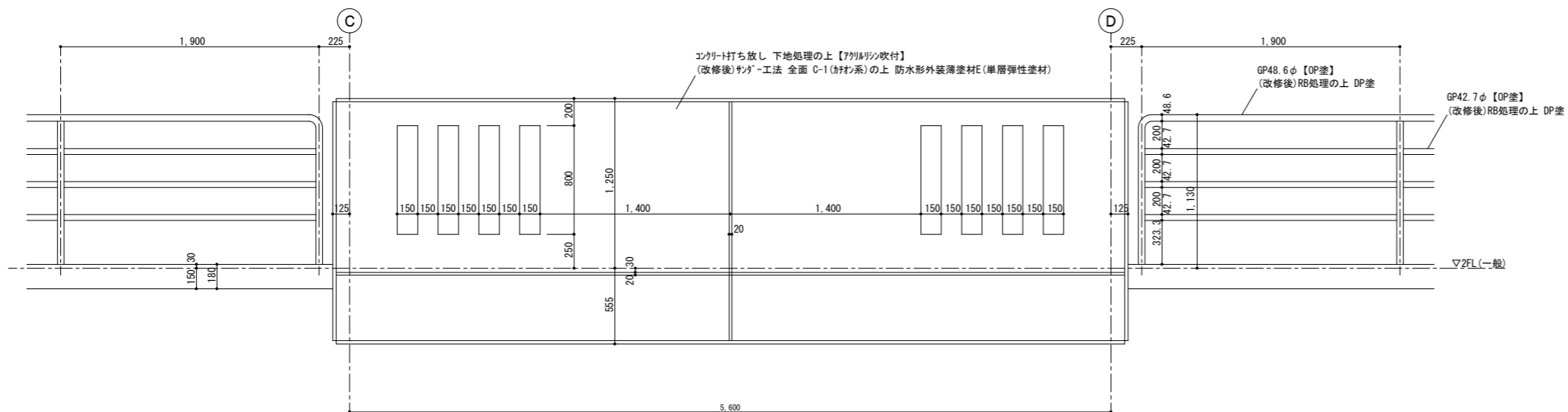
※外部及び内部の既存シリングについては、再充填工法にて改修を行うこと。  
 ※表記なき建具改修は建具表参照のこと  
 ※既設仕上において【〇〇〇〇】カッコ表記のあるものは【撤去】を示す。  
 ※既設仕上において【塗装名】カッコ表記のあるものは【塗替え】を示す。

徳島県県土整備部営繕課

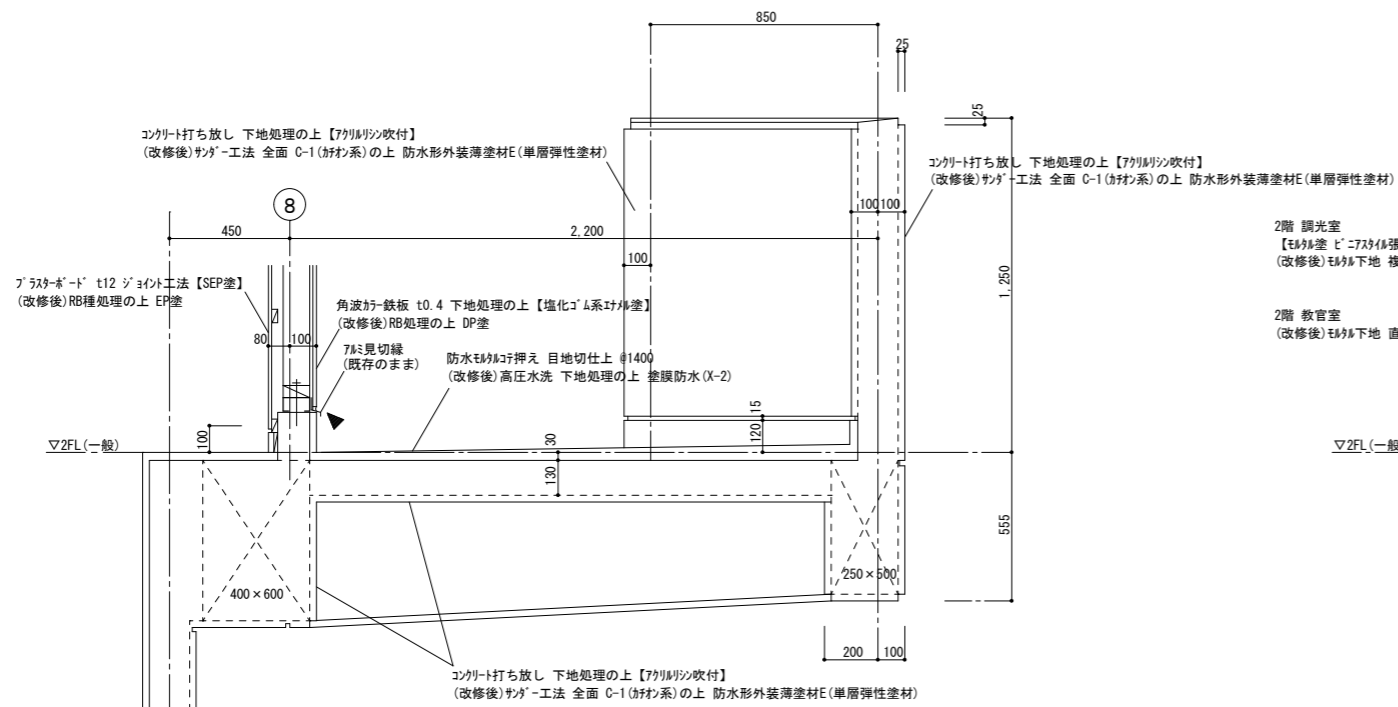
●工事名  
R6 営繕 阿波高等学校 阿波・吉野 体育館改修工事建築  
 ●図面名  
(改修前・後) 外部 手洗い、足洗い詳細図

●図面番号  
A-73  
 ●縮尺  
1/30 (A2)

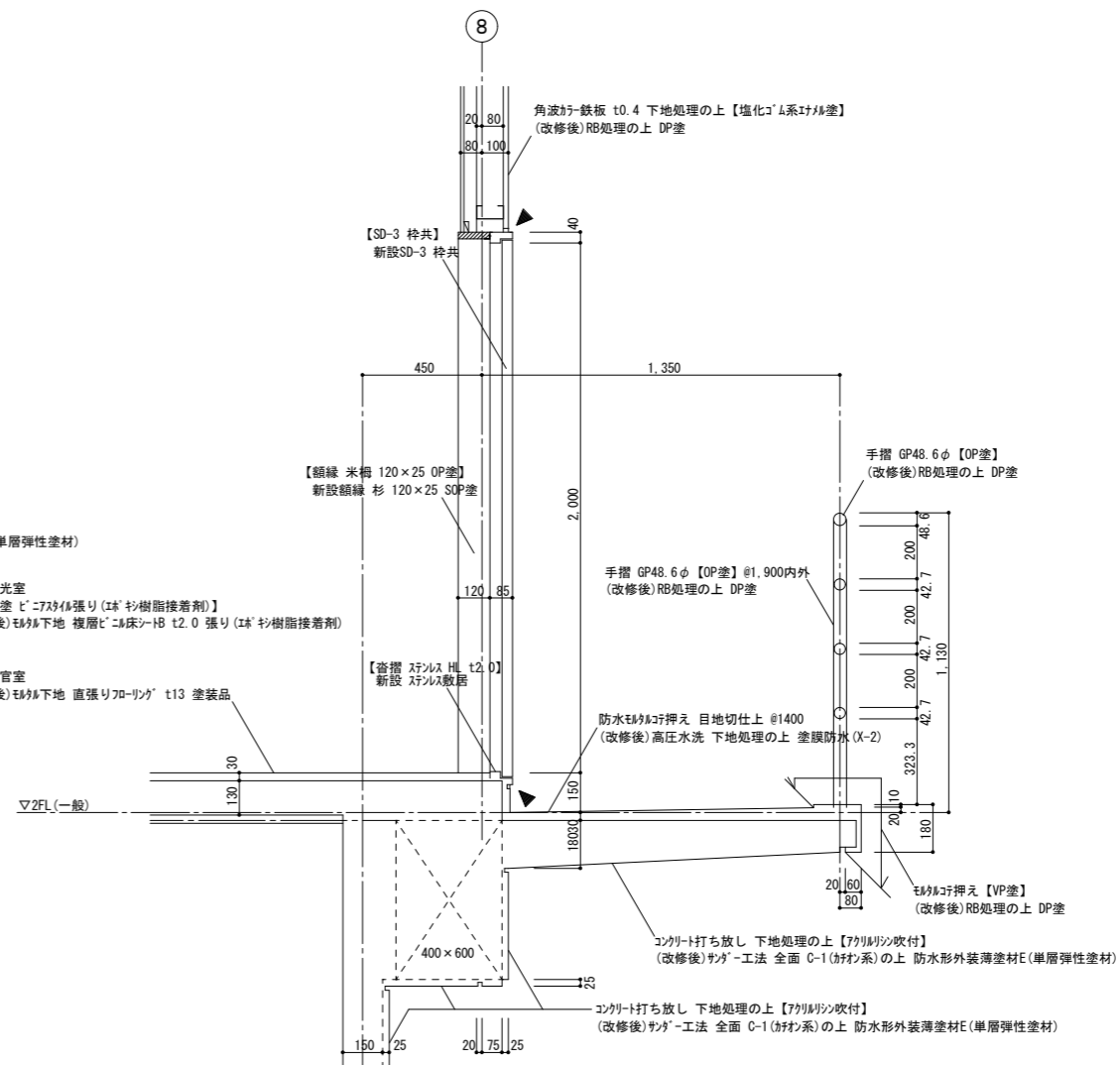
株式会社 西田設計  
 1級建築士登録 第284578号 山田 学  
 〒770-0943 徳島市中昭和町2-23-2  
 TEL (088) 654-7766(代)・FAX (088) 654-7769



ハコ-展開図 1/30



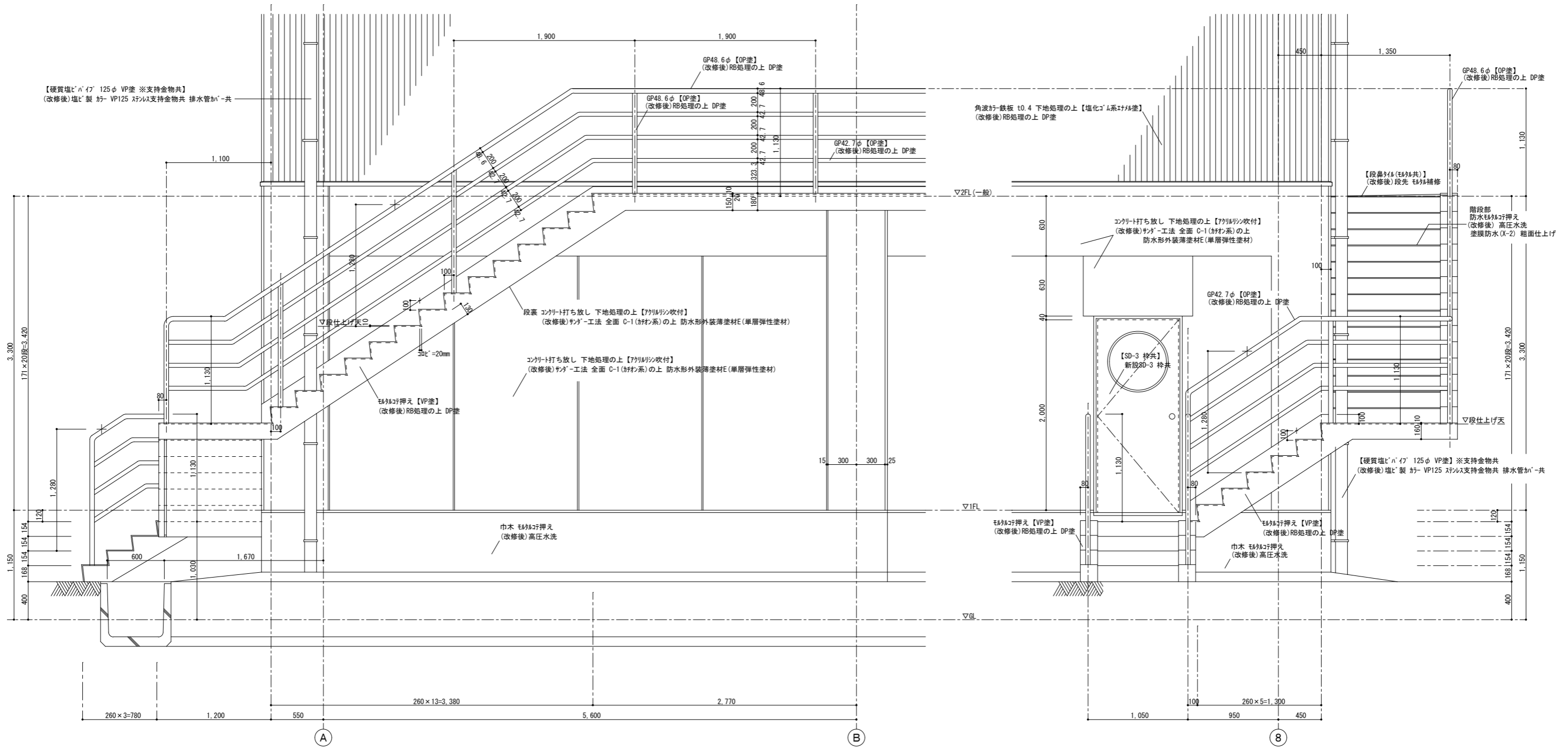
ハコ-断面図(1) 1/20



ハコ-断面図(2) 1/20

※外部及び内部の既存シリングについては、再充填工法にて改修を行うこと。  
 ※表記なき建具改修は建具表参照のこと  
 ※既設仕上において【〇〇〇〇】カッコ表記のあるものは【撤去】を示す。  
 ※既設仕上において【塗装名】カッコ表記のあるものは【塗替え】を示す。

徳島県土木整備部営繕課	●工事名 R6 営繕 阿波高等学校 阿波・吉野 体育館改修工事建築	●図面番号 A-74	株式会社 西田設計 1級建築士登録 第284578号 山田 学 〒770-0943 徳島市中昭和町2-23-2 TEL (088) 654-7766(代)・FAX (088) 654-7769
	●図面名 ハコ- 詳細図	●縮尺 1/20 1/30 (A2)	



※外部及び内部の既存シリングについては、再充填工法にて改修を行うこと。  
 ※表記なき建具改修は建具表参照のこと  
 ※既設仕上において【○○○○】カッコ表記のあるものは【撤去】を示す。  
 ※既設仕上において【塗装名】カッコ表記のあるものは【塗替え】を示す。

徳島県土整備部営繕課

●工事名  
R6 営繕 阿波高等学校 阿波・吉野 体育館改修工事建築

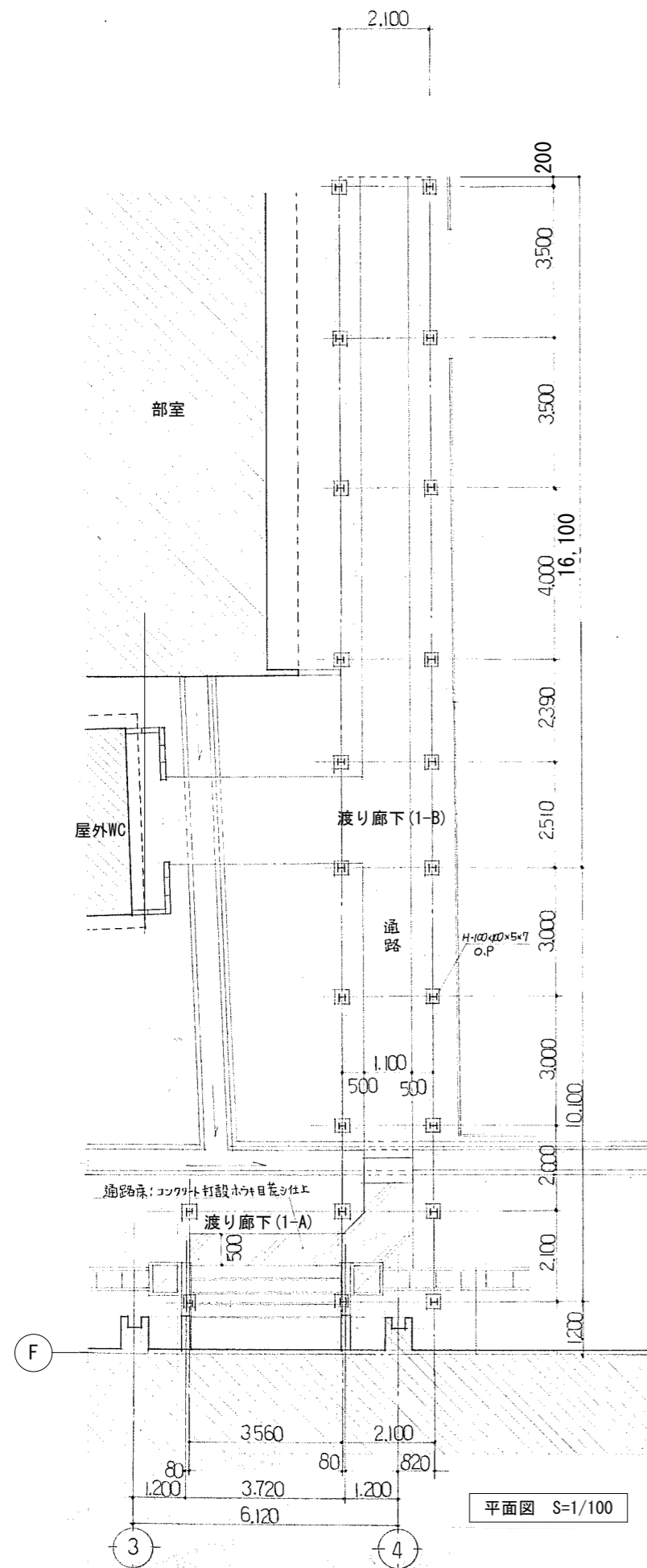
●図面名  
ハコニ・屋外階段 詳細図

●図面番号  
A-75

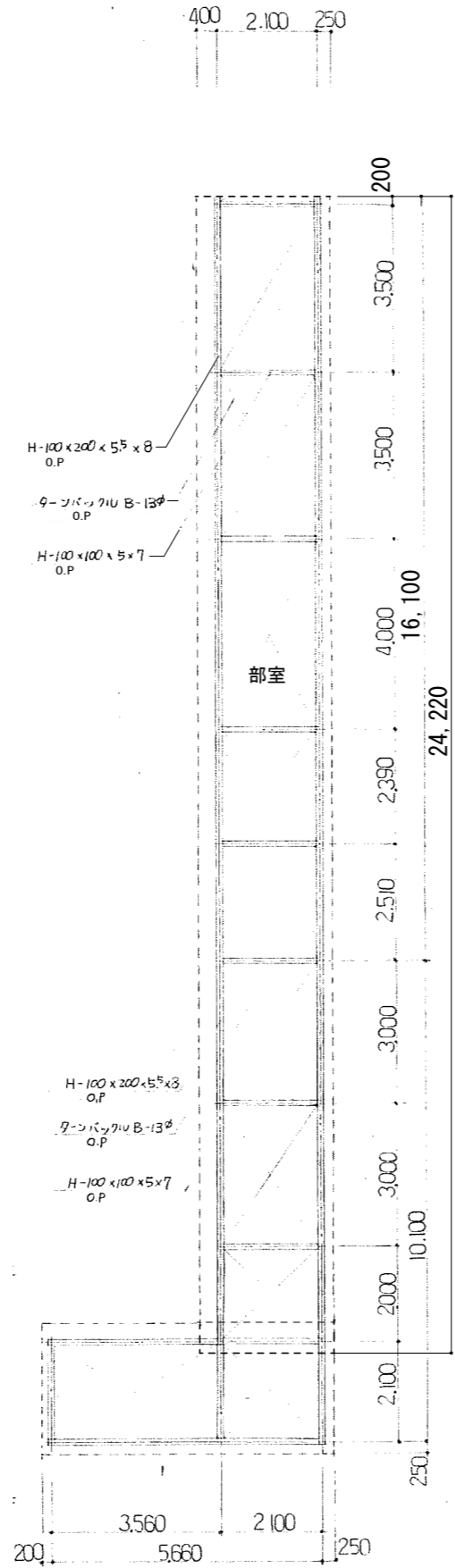
●縮尺  
1/30 (A2)

株式会社 西田設計

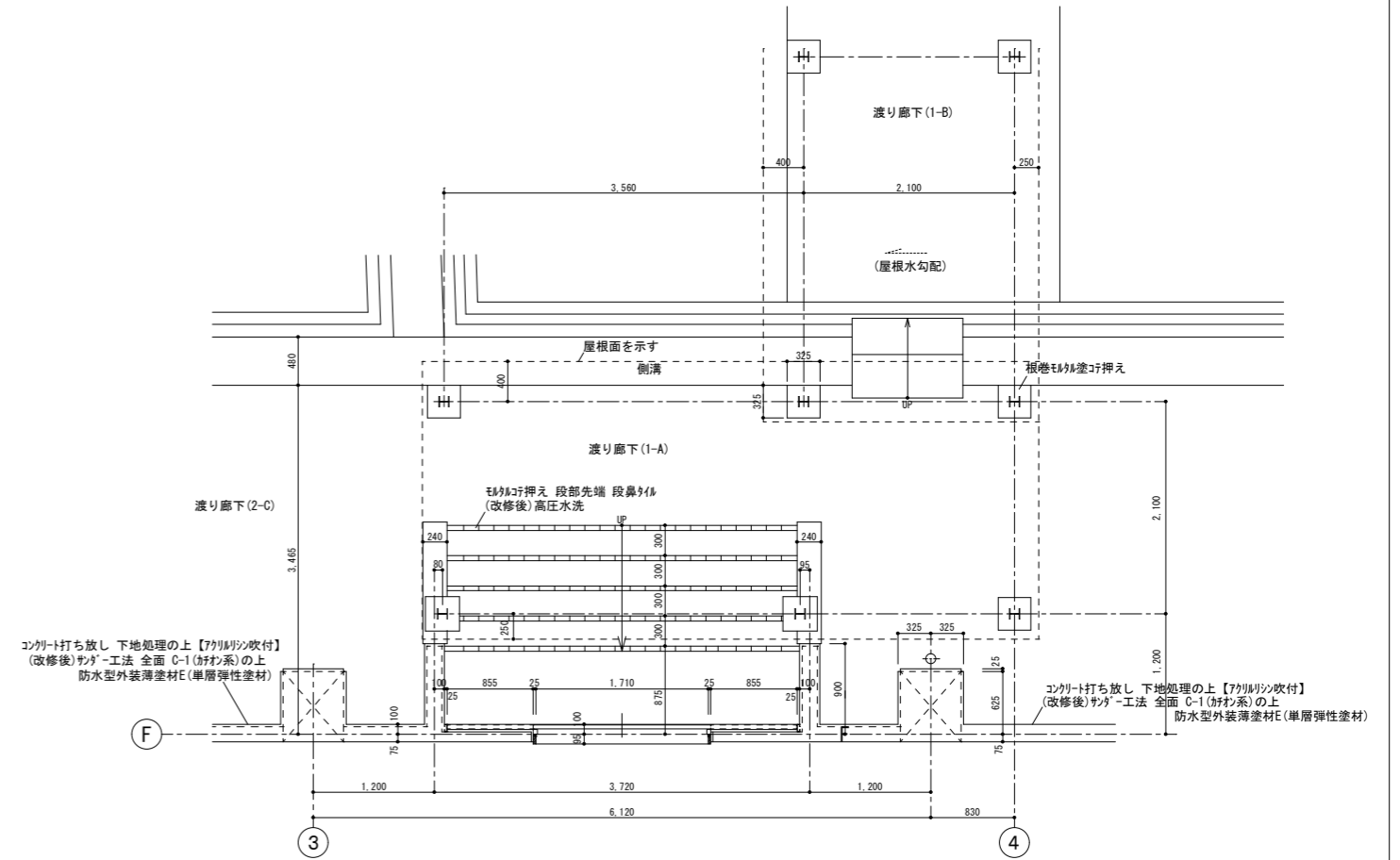
1級建築士登録 第284578号 山田 学  
 〒770-0943 徳島市中昭和町2-23-2  
 TEL (088) 654-7766 (代) ・ FAX (088) 654-7769



平面図 S=1/100



梁伏図 S=1/100

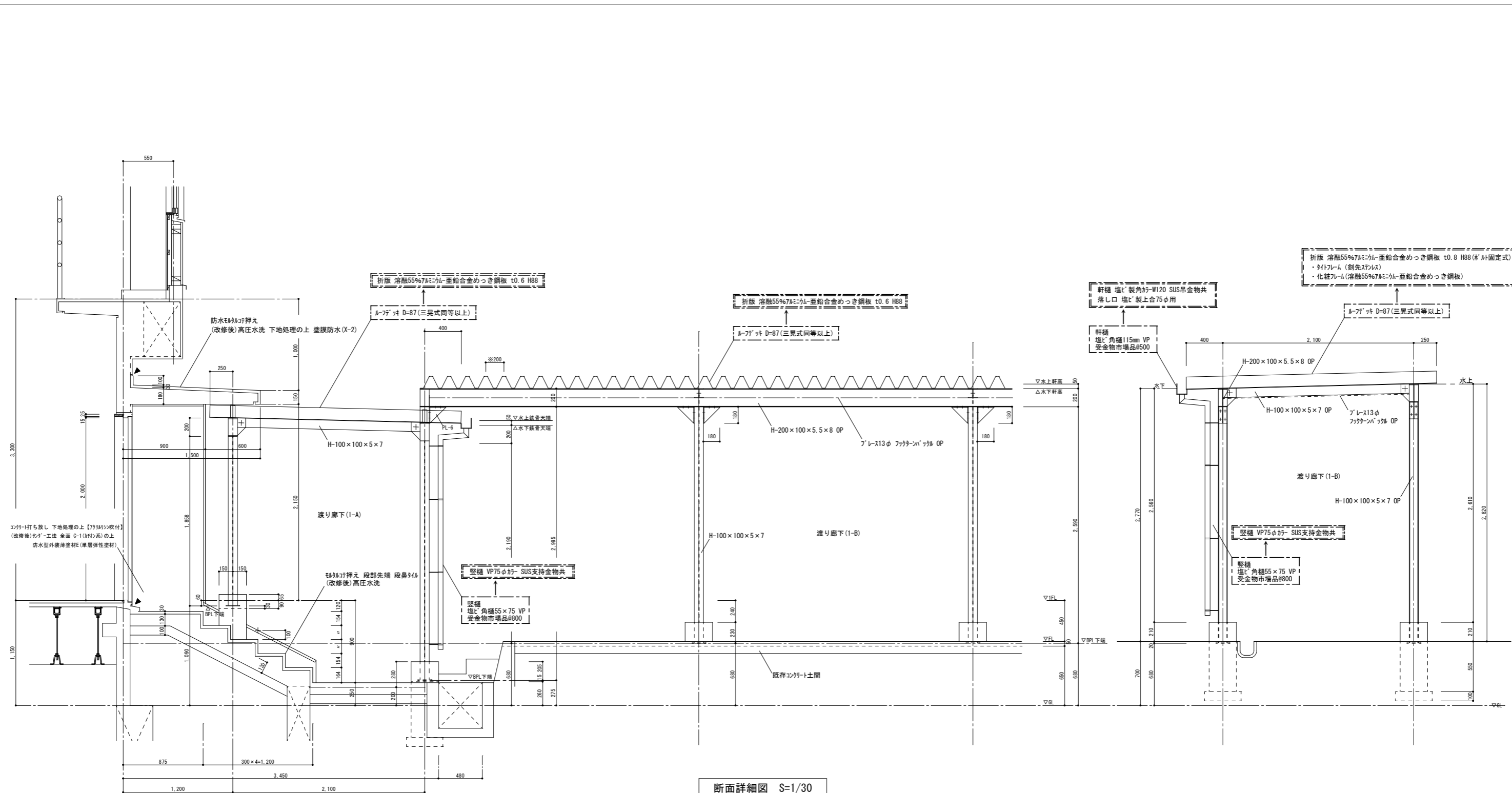


平面詳細図 S=1/50

**渡り廊下 共通事項**  
 ※外部足場を設置する為に、体育館外周にある既存渡り廊下の屋根及び屋根取合材を撤去する。  
 足場撤去後に屋根撤去部の新設復旧を行う。  
 ※ は、撤去を示し、 は、新設復旧を示す。  
 ※撤去表示のみの箇所は、撤去材料と同等材料で復旧すること。  
 ※既存シーリングについては、再充填工法にて改修を行うこと。

徳島県土整備部管轄課	●工事名 R6 営繕 阿波高等学校 阿波・吉野 体育館改修工事建築	●図面番号 A-76	株式会社 西田設計 1級建築士登録 第284578号 山田 学 〒770-0943 徳島市中昭和町2-23-2 TEL (088) 654-7766 (代) ・ FAX (088) 654-7769
	●図面名 渡り廊下(1) 平面図・梁伏図・平面詳細図	●縮尺 1/100 1/50(A2)	





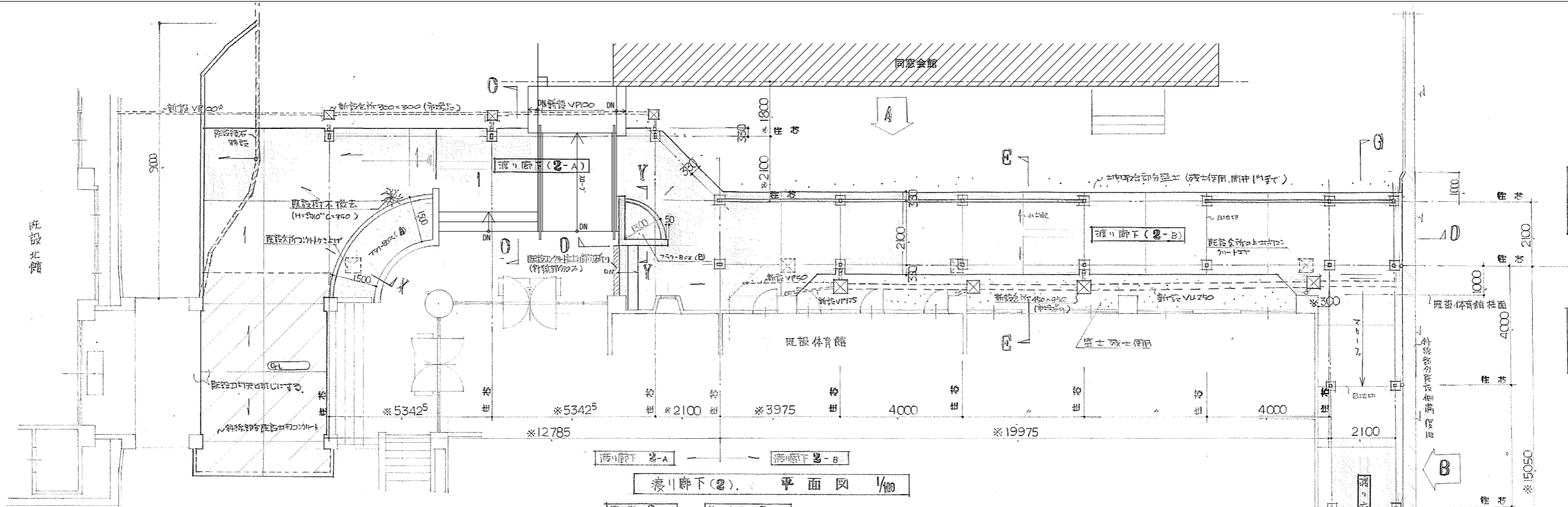
断面詳細図 S=1/30

※ルーフベーム以外の材料の撤去、新設復旧は渡り廊下(2)と同様に行うこととする。

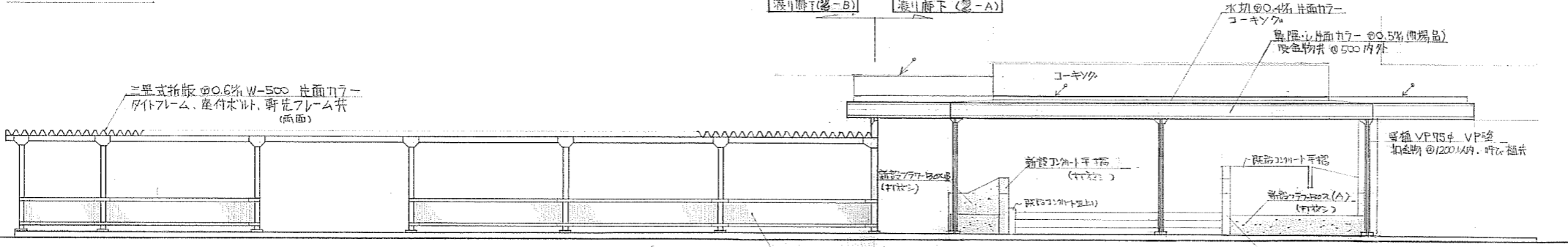
渡り廊下 共通事項

- ※外部足場を設置する為に、体育館外周にある既存渡り廊下の屋根及び屋根取合材を撤去する。
- 足場撤去後に屋根撤去部の新設復旧を行う。
- ※は、撤去を示し、は、新設復旧を示す。
- ※撤去表示のみの箇所は、撤去材料と同等材料で復旧すること。
- ※既存シリングについては、再充填工法にて改修を行うこと。

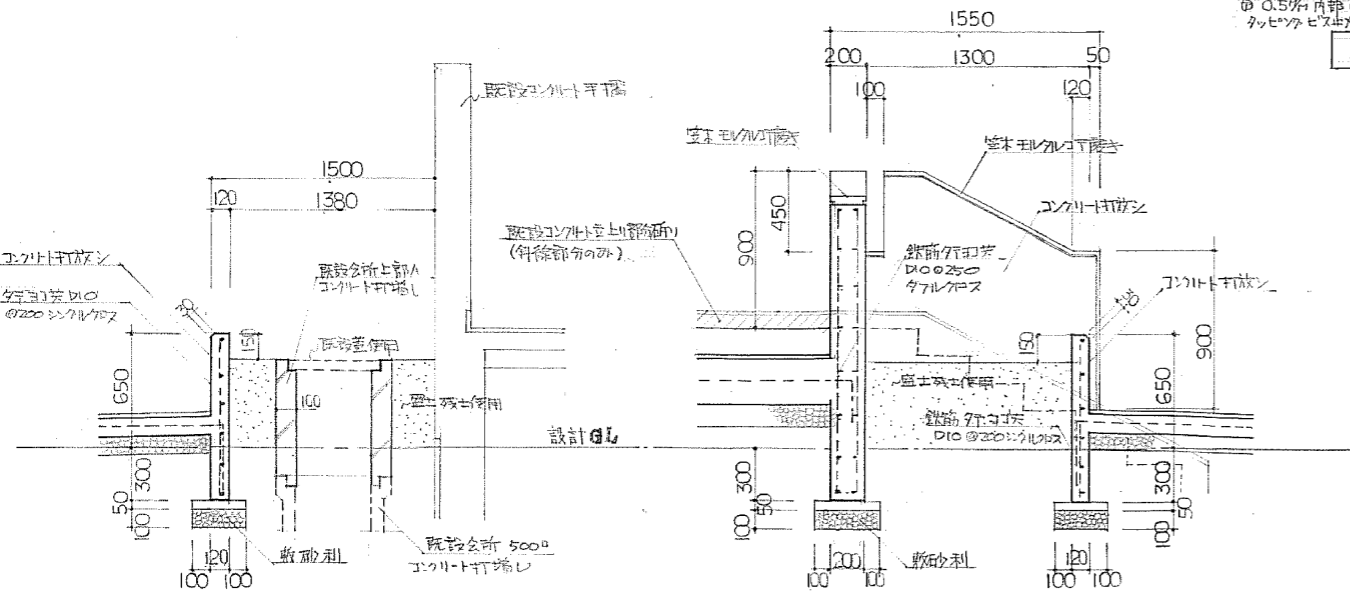
※高さについては、現地で再調査を行うこと。	徳島県土木整備部営繕課	●工事名 R6営繕 阿波高等学校 阿波・吉野 体育館改修工事建築	●図面番号 A-77	株式会社 西田設計 1級建築士登録 第284578号 山田 学 〒770-0943 徳島市中昭和町2-23-2 TEL(088)654-7766(代)・FAX(088)654-7769
		●図面名 渡り廊下(1) 断面詳細図	●縮尺 1/30(A2)	



渡り廊下(2) 平面図 1/100

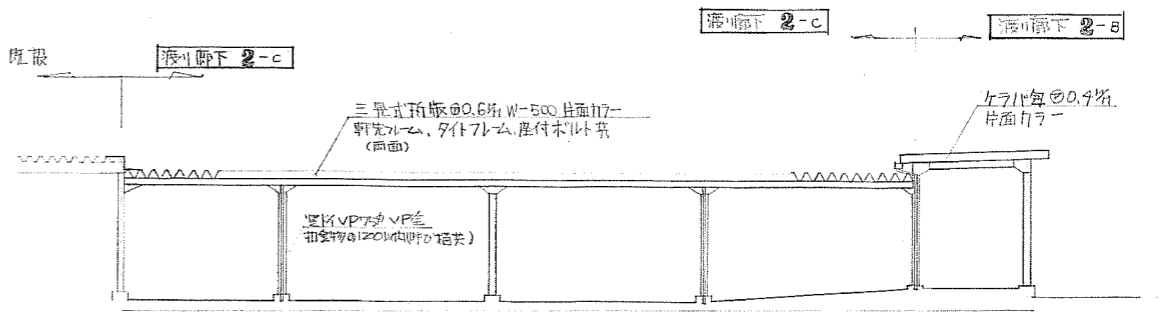


A面姿図 1/100



777-BOX(A) 詳細図 1/100 (X-X)

777-BOX(B) 詳細図 1/100 (Y-Y)



B面姿図 1/100

※高さについては、現地で再調査を行うこと。

徳島県土木整備部管轄課	●工事名 R6営繕 阿波高等学校 阿波・吉野 体育館改修工事建築	●図面番号 A-78	株式会社 西田設計 1級建築士登録 第284578号 山田 学 〒770-0943 徳島市中昭和町2-23-2 TEL(088)654-7766(代)・FAX(088)654-7769
	●図面名 渡り廊下(2) 平面図・立面図・詳細図	●縮尺 1/100 1/30(A2)	